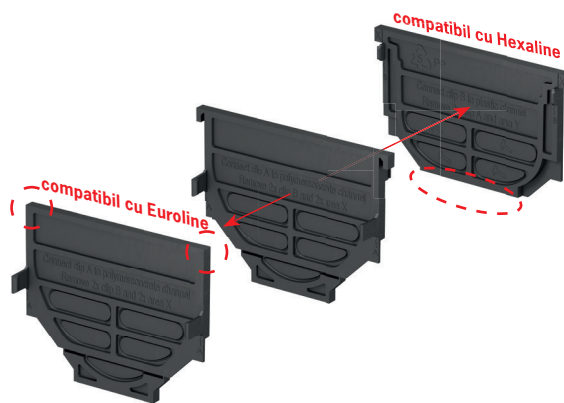


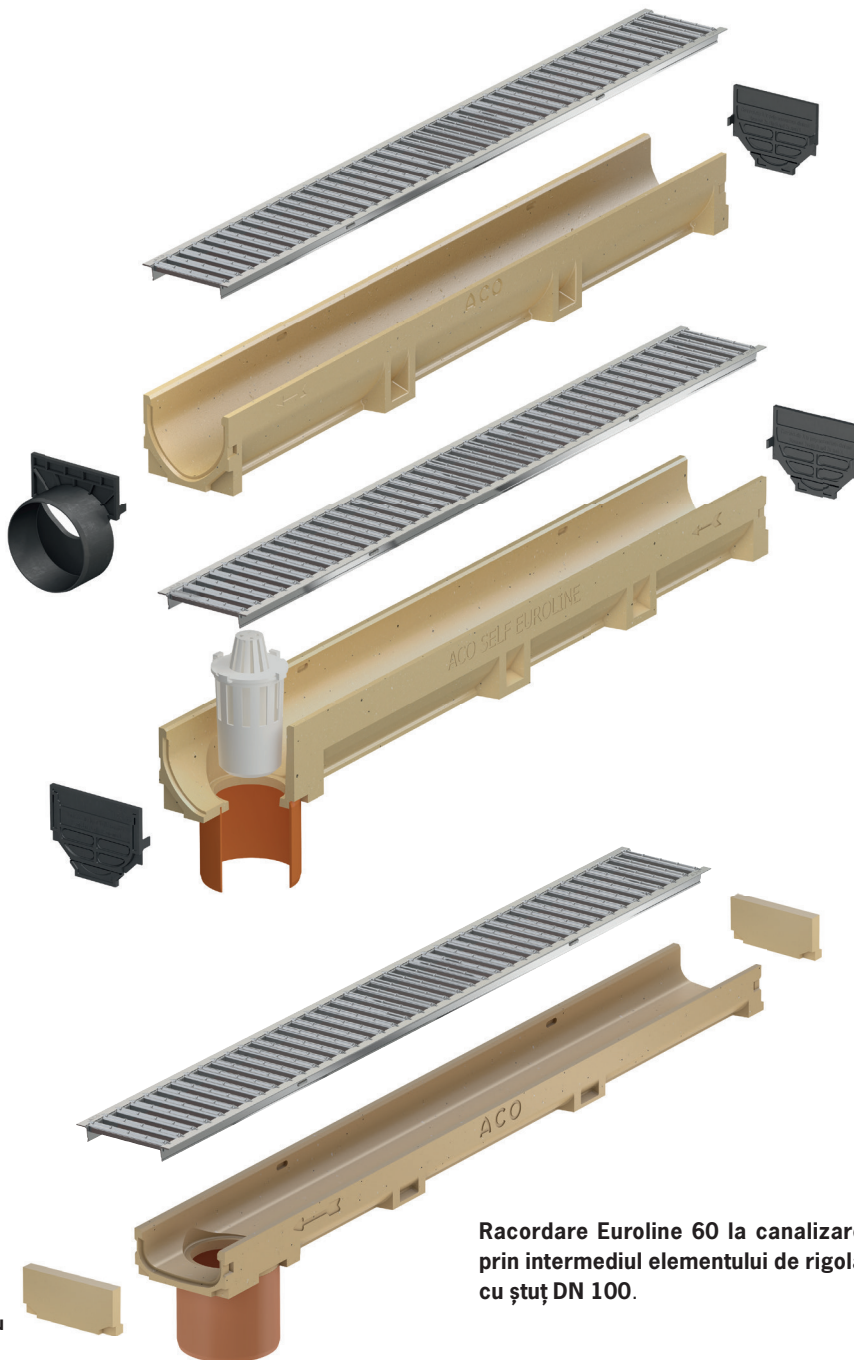
ACO Self® Euroline - rigole din beton cu polimeri

Avantaje

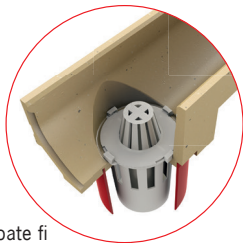
- Elemente de descărcare, atât pentru varianta standard cât și pentru cea cu înălțime redusă.
- Rezistență la îngheț
- Greutate mică și rezistență mecanică ridicată
- Suprafață netedă pentru viteză mare de curgere și curățare ușoară
- Secțiune transversală în V
- Fixare fără șuruburi a grătarului
- Rezistență la traficul auto ocazional



Racordare la canalizare prin placă de capăt cu ștuț DN 100



Racordare la canalizare cu element de rigolă cu ștuț DN 100; opțional, cu sifon.



Sifonul poate fi amplasat ulterior.

Placă de capăt pentru Euroline 60

Racordare Euroline 60 la canalizare prin intermediul elementului de rigolă cu ștuț DN 100.