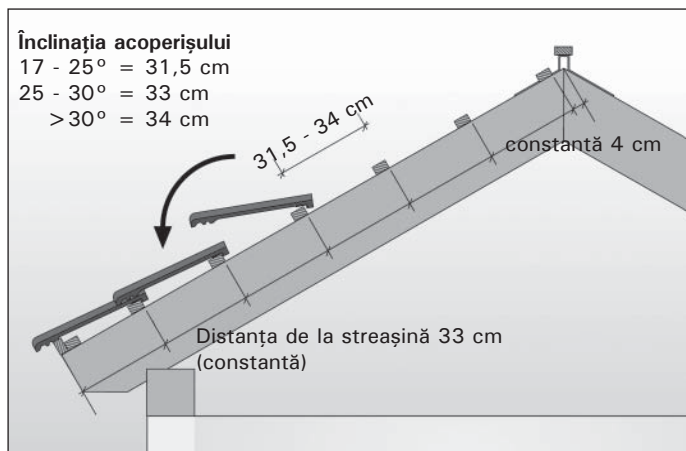
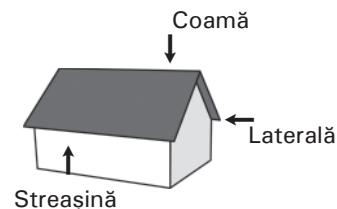


Avantajul în montare

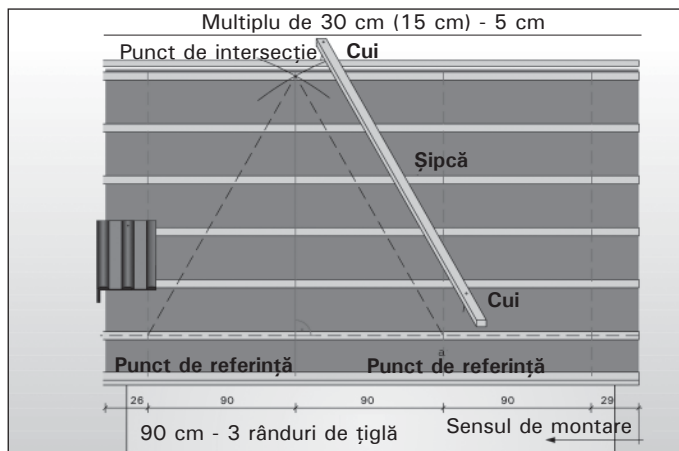
Îmbinarea perfectă a țiglelor profilate Bramac cu sistemul de accesorii originale.



Pregătirea:

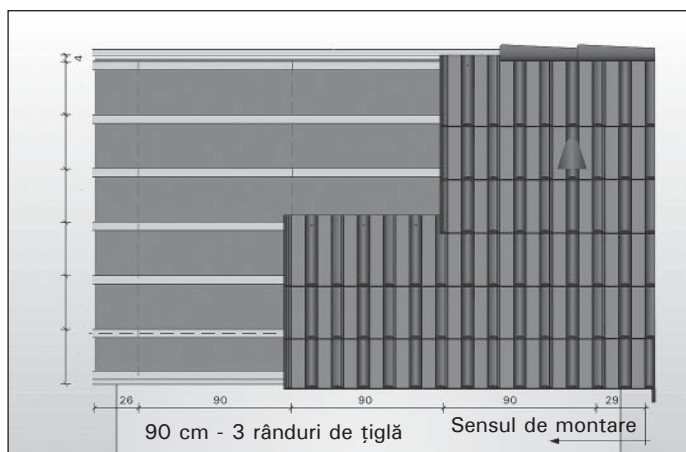
Lățuirea șipcilor se face în funcție de înclinația acoperișului. Datorită ciocurilor de prindere (foarte practice) țiglele Bramac sunt ușor de montat pe șipci.

Exemplu de montaj - acoperiș în două ape



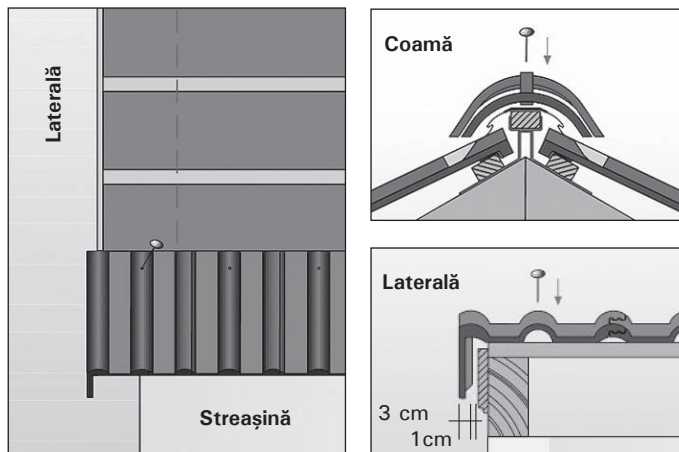
Pregătirea:

Trasarea și unghiul de cădere sunt bazele unui montaj ireproșabil, atât din punct de vedere estetic, cât și tehnic.



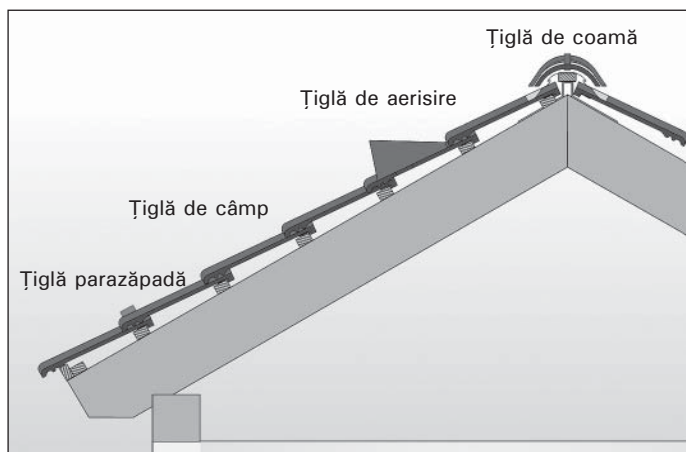
Montajul:

Montajul țiglelor se face de la dreapta la stânga, și de la streașina la coamă (de jos în sus).



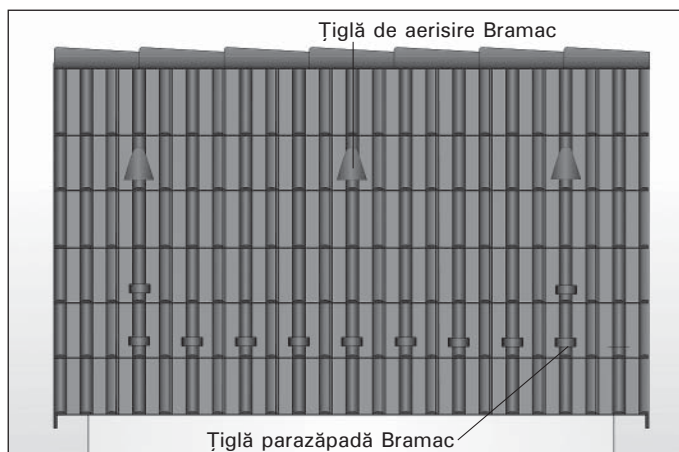
Perimetrul acoperișului trebuie întotdeauna asigurat:

Ca măsură de siguranță lateralele, coamele, țiglele de la streașină, de la coamă și țiglele din zona doliei trebuie prinse în cuie de șipcile suport.



Îmbinare perfectă:

Țiglele Bramac se potrivesc perfect cu întregul sistem de accesorii Bramac, astfel încât pot fi montate ușor și rapid.



Montarea țiglelor parazăpadă: fiecare a opta țiglă va fi o țiglă parazăpadă. Sunt necesare min. 1,3 buc/mp iar al doilea rând de la streașină trebuie să fie complet.



SC Bramac Sisteme de Învelitori SRL
Sibiu, Str. Europa Unită, Nr. 5

07

EN 490

Țiglă prevăzută să fie utilizată pentru învelitori de acoperiș sau placări de pereți

Tip de produs: Țiglă cu îmbucare

Adâncimea profilului: $d \geq 20$ mm

Lățimea de acoperire: $c_w \geq 300$ mm \pm 5 mm

Rezistența mecanică: Satisface

Performanța la expunere la foc: Cerință satisfăcută

Reacția la foc: Cerință satisfăcută Clasa A1 – s1,d0, A2– s1,d0

Impermeabilitatea la apă: Satisface

Variație dimensională: Satisface

Durabilitate (îngheț-dezgheț): Satisface

Pentru mai multe detalii tehnice și pentru declarația de conformitate vă rugăm să accesați: www.bramac.ro.