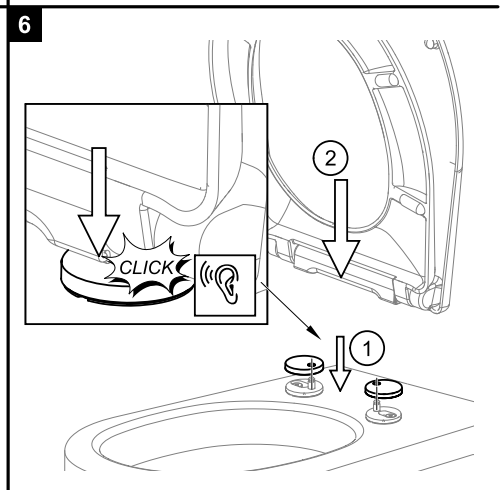
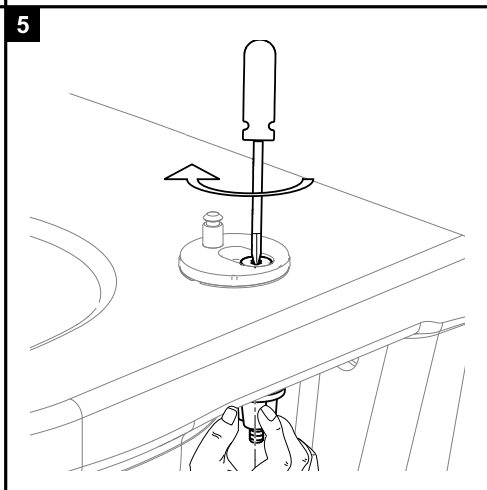
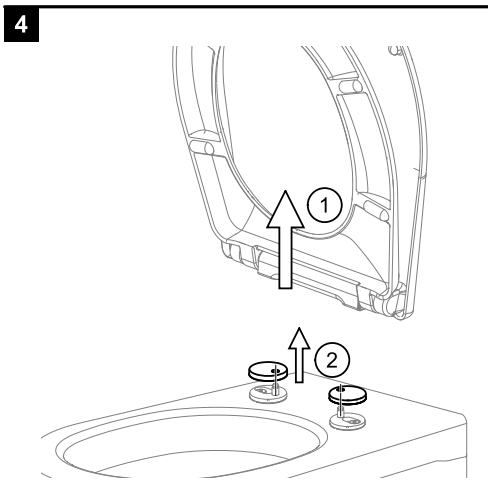
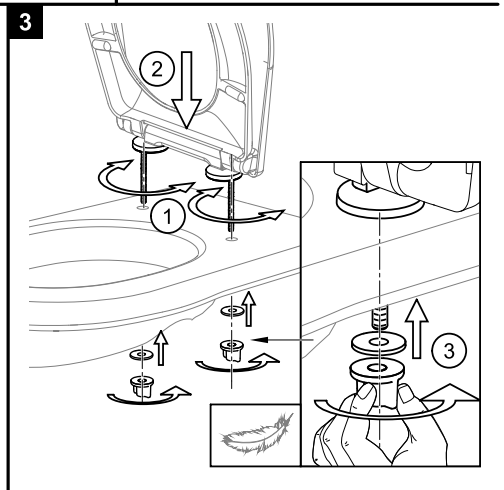
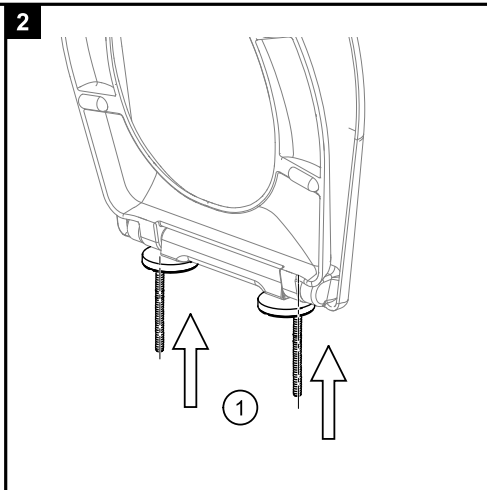
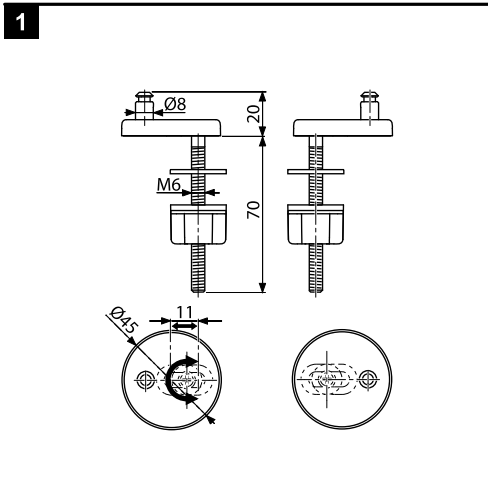
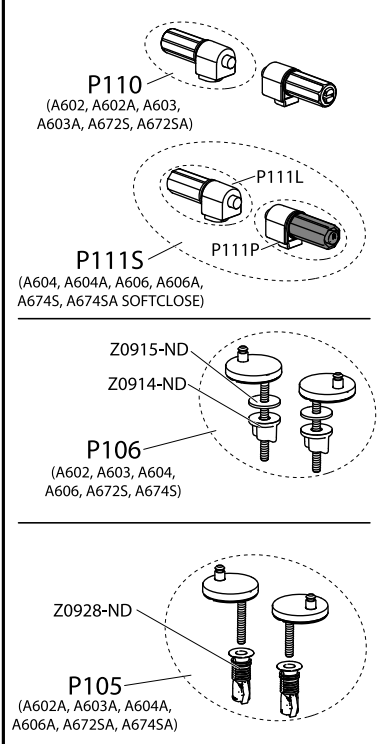
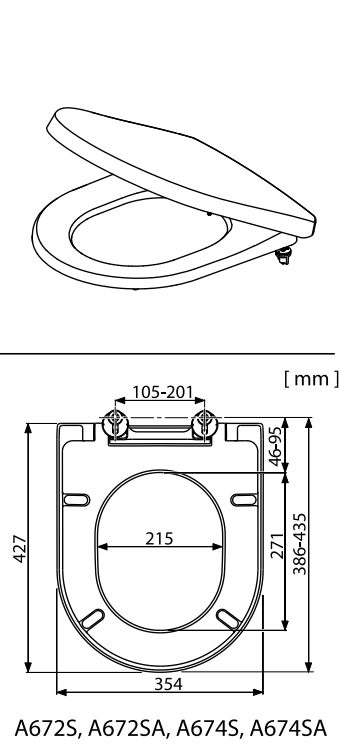
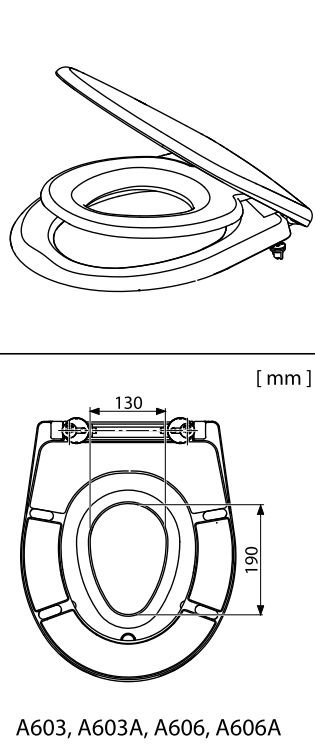
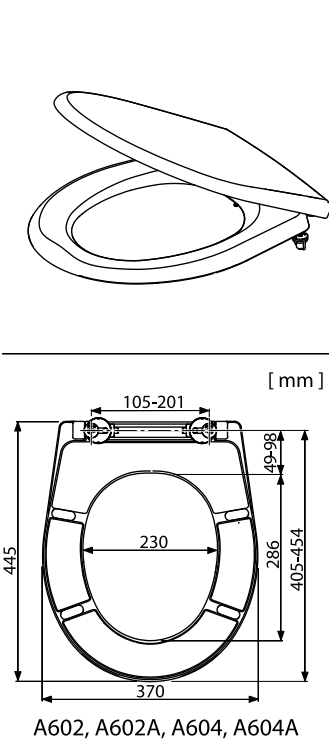
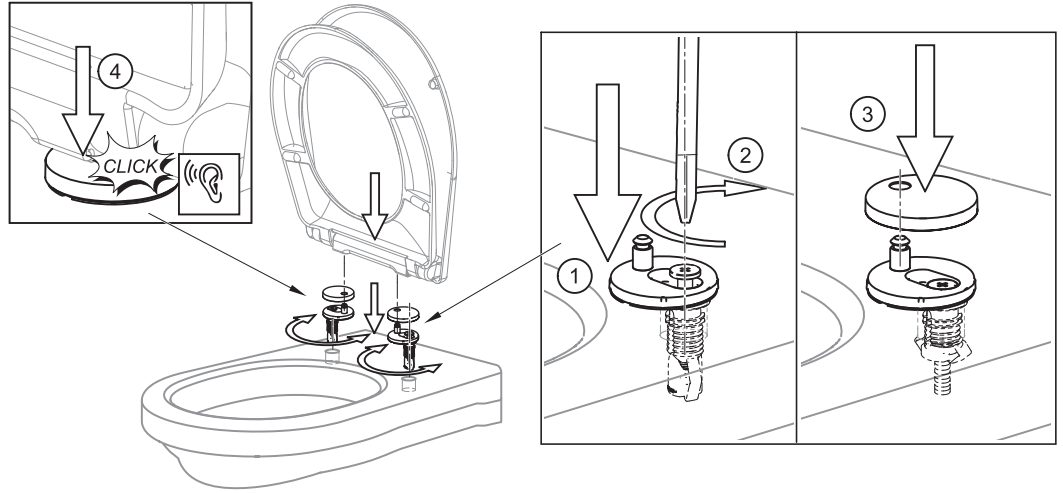
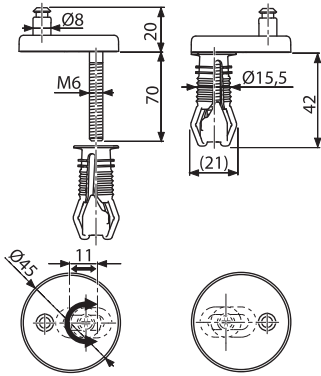




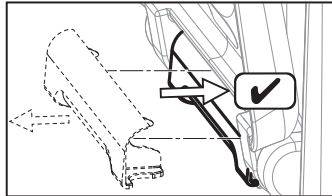
A602 ■ A602A ■ A603 ■ A603A ■ A604 ■ A604A ■ A606 ■ A606A A672S ■ A672SA ■ A674S ■ A674SA



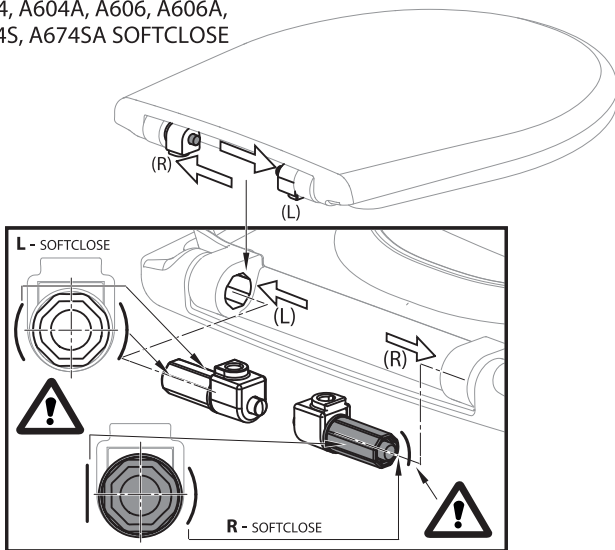
7 A602A, A603A, A604A, A606A, A672SA, A674SA



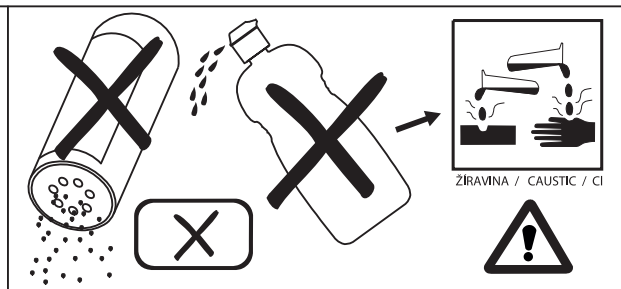
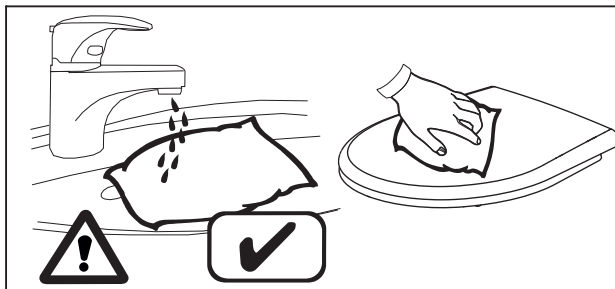
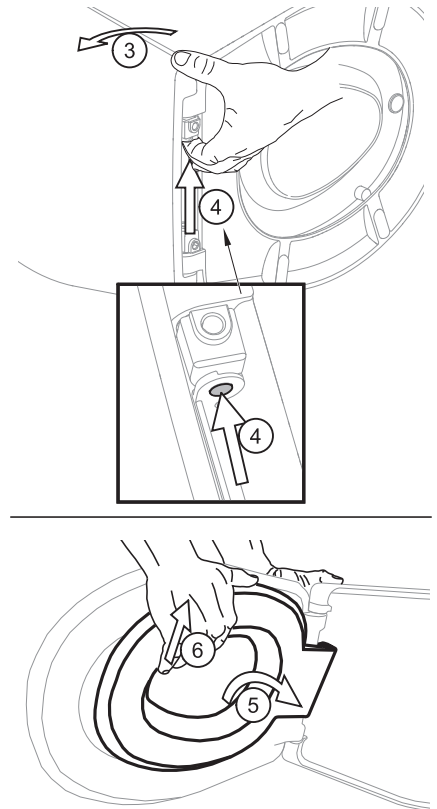
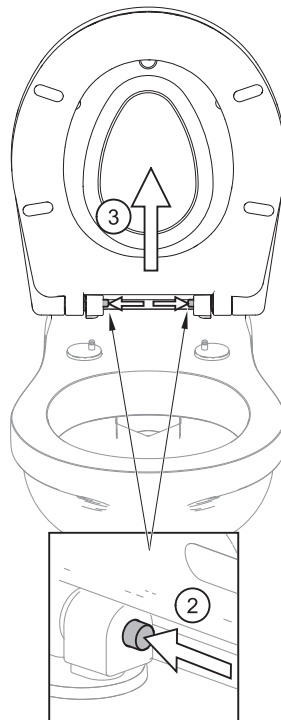
A602, A602A, A672, A672SA
A604, A604A, A674S, A674SA
SOFTCLOSE



A604, A604A, A606, A606A,
A674S, A674SA SOFTCLOSE



A603, A603A, A606, A606A



Alca plast, s. r. o.
Bratislavská 2846, 690 02 Břeclav, Česká republika
Tel.: +420 519 821 117 – prodej ČR
Tel.: +420 519 821 041 – export, Fax: +420 519 821 083
e-mail: alcaplast@alcaplast.cz, www.alcaplast.cz