

# Catalog 2016





## WIRQUIN PRO:

Grupul WIRQUIN / WIRQUIN Group.....	4
Politica WIRQUIN PRO / WIRQUIN PRO Policy.....	5
Tehnologie / Technology.....	6
Calitate / Quality.....	7
Servicii / Services.....	8

### UNIVERS WC / WC UNIVERSE .....9

Rame și rezervoare WC / WC Frames and cisterns..	10
Mecanisme WC / WC Mechanisms.....	21
Capace WC / Toilet seats .....	29
Racorduri WC / WC Connectors.....	39

### EVACUARE / DRAINAGE..... 43

Duș / Shower.....	45
Baie / Bathroom .....	61
Bucătărie / Kitchen .....	65
Lavoar / Wash basin.....	72
Racorduri / Connectors.....	79

### HIDROTERAPIE / HYDROTHERAPY..... 85

## ■ UN GRUP FRANCEZ DEZVOLTAT LA NIVEL INTERNAȚIONAL

- ▶ IN 1977 A FOST CREATĂ PRIMA UNITATE DE PRODUCȚIE
- ▶ IN CARQUEFOU, FRANȚA SUNT ÎN PREZENT 350 ANGAJAȚI
- ▶ 11 FILIALE
- ▶ 7 LOCAȚII DE PRODUCȚIE
- ▶ 1400 ANGAJAȚI LA NIVEL MONDIAL

## ■ PRODUSE FABRICATE LA CELE MAI ÎNALTE STANDARDE

Expert în producția de obiecte sanitare de peste 35 ani, Wirquin concepe și fabrică produse inovatoare:

- ▶ univers wc: mecanisme de acționare, rezervoare încastrate, capace wc
- ▶ univers evacuare: soluții pentru duș, scurgeri pentru bucătărie și baie

## ■ PRODUCĂTOR INOVATOR

Având inovația în centrul filozofiei grupului nostru ne permite să comercializăm produsele Wirquin în peste 60 de țări. Pentru a reuși o astfel de provocare, Wirquin investește, în fiecare an, 5 % din cifra sa de afaceri în Cercetare și Dezvoltare.

**Tehnologia și inovația sunt elementele esențiale ale succesului Wirquin atât în Franța, cât și la nivel internațional**

## ■ A FRENCH GROUPE IMPLEMENTED AT INTERNATIONAL LEVEL

- ▶ IN 1977 THE FIRST PRODUCTION LINE HAS BEEN CREATED
- ▶ CURENTLY IN CARQUEFOU, FRANCE ARE WORKING 350 PERSONS
- ▶ 11 SUBSIDIARIES
- ▶ 7 PRODUCTION SITES
- ▶ 1400 EMPLOYEES AT MONDIAL LEVEL

## ■ PRODUCTS MANUFACTURED AT THE HIGHEST STANDARDS

Expert in sanitary products manufacture over 35 years, Wirquin design and manufacture inovative products in Nantes region:

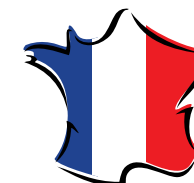
- ▶ wc universe: mechanisms, concealed cisterns, toilet seats
- ▶ evacuation universe: shower solutions, drainage for kitchen and bath

## ■ INOVATIVE MANUFACTURER

With inovation at our cour's philosophy allow us to sell Wirquin products in over 60 countries. In order to succed this challange Wirquin invest each year 5% of his turnover in Research and Development department.

**The tehnological equipments and the inovation capacity are key elements of Wirquin succes in France and at international level**

# wirquin



**Fabricant  
FRANÇAIS**



Pentru dvs, angajamentul nostru constă în **3 axe majore:** For you our commitment is formed by **3 majore lines:**

### ■ TEHNOLOGIE

La Wirquin toate acțiunile conduc la inovație. Fiecare produs nou are scopul de a ajuta la îndeplinirea obiectivelor profesioniștilor:

- ▶ creșterea performanței
- ▶ economia de timp
- ▶ facilitarea instalării
- ▶ creșterea experienței

### ■ CALITATE

Toate produsele noastre inovatoare sunt în conformitate cu normele de calitate, sunt testate și controlate de către o echipă de tehnicieni înainte de comercializare. În plus, Wirquin se angajează să livreze 100 % produse viabile

### ■ SERVICII

Aproape de clienții noștri, facem tot posibilul pentru a vă consilia. Distribuitori sau instalatori, ne angajăm să vă furnizăm servicii de calitate pentru o eficiență optimă

### ■ THE TECHNOLOGY

At Wirquin all actions lead to innovation. Each new product has the purpose to achieve the profesionist's objective:

- ▶ increase the performance
- ▶ saving time
- ▶ easy installation
- ▶ increase their experience

### ■ THE QUALITY

All our inovative products are complying with quality regulations and, as well they are tested by a team of technicians before the products are launched on market. Also, Wirquin is committed to deliver products 100% viable

### ■ THE SERVICES

Close to our clients, we do our best to advise you. Distributers or plumbers, we are comited to deliver quality services for a optim efficiency

# *Wirquin* **PRO**

- 
- Tehnologie
  - Calitate
  - Servicii

## ■ PERFORMANȚA ECHIPEI CERCETARE & DEZVOLTARE

Grupul Wirquin a conceput produse reprezentative care au devenit baza succesului companiei. Pionieri în domeniul produselor sanitare, anumite produse sunt recunoscute astăzi la nivel mondial: racordurile Magicoude sau ventilele Quick-clac. Echipa noastră de specialiști vă propune constant cele mai performante soluții.

## ■ KNOW-HOW FRANCEZ

Întreaga măiestrie a produsului, de la concept la comercializare:

- ▶ CAO
- ▶ injecție, producție
- ▶ asamblare
- ▶ ambalare

## ■ APARATURĂ MODERNĂ

Wirquin deține linii de producție moderne, avansate din punct de vedere tehnologic:

- ▶ prese injecție
- ▶ linii producție integrată

## ■ A PERFORMANT RESEARCH & DEVELOPMENT TEAM

The Wirquin group developed representative products that soon became the base of our company succes. Pioneers in sanitary field, some products are today recognised world wide: Magicoude connectors and Quick-Clac valve. Our technicians team is constantly proposing you the more performant solutions.

## ■ FRENCH KNOW- HOW

The entire product art from concept to shelf:

- ▶ CAO
- ▶ injection, production
- ▶ montage
- ▶ packing

## ■ ADVANCED MATERIALS

Wirquin owns modern production lines, technologically advanced:

- ▶ injection moulds
- ▶ integrated production lines

Tehnologie franceză în slujba produselor  
INTELIGENTE

French technology in service of INTELIGENT  
products



## ■ CERTIFICARE ISO 9001

- ▶ Calitatea procesului de producție

## ■ CERTIFICARE ISO 14001

- ▶ Certificarea garantează o abordare responsabilă din partea fiecărui angajat
- ▶ Toate produsele sunt ecologice, de la proiectare până la ambalare (materiale reciclabile)
- ▶ WIRQUIN se angajează să participe activ la prevenirea poluării și să fie în conformitate cu cerințele de mediu
- ▶ WIRQUIN deține eticheta ecologică pentru gestionarea pădurilor PEFC. Acesta are drept scop contribuția la gestionarea durabilă a pădurilor

## ■ ABORDAREA NORMATIVĂ

- ▶ Specificațiile tehnice ale produselor sunt controlate de către organizațiile oficiale (precum AFNOR) care atestă conformitatea produselor cu normele NF din Franța
- ▶ Aplicarea logo-ului NF pe produs confirmă că îndeplinește criteriile și cerințele pieței

## ■ ISO 9001 CERTIFICATION

- ▶ Quality of the production process

## ■ ISO 14001 CERTIFICATION

- ▶ The certification guarantees a responsible approach on each employee's part
- ▶ All products are environment friendly, from design to packaging (recyclable material)
- ▶ WIRQUIN is actively committed to participate in the prevention of pollution and to be in accordance with the environmental requirements
- ▶ WIRQUIN holds the environmental label for forest management: PEFC. Its aim is to contribute to sustainable forest management.

## ■ NORMATIVE APPROACH

- ▶ The product technical specifications are controlled by official organizations (such as the AFNOR) attesting the conformity of products with the NF France
- ▶ The placement of the NF logo on the product confirms that it meets the criteria and market requirements



**Calitate, Mediu și Dezvoltare Durabilă sunt elementele ce ghidează compania către un demers de sustenabilitate și garantează, zi de zi, viabilitatea produselor precum și a serviciilor către clienți**

**Quality, Environment and Sustainable Development are the elements that guide the company towards a sustainable approach and grants, each day, products fiability and customer service**

## ECHIPA WIRQUIN WIRQUIN TEAM

### Victor Patrascioc

PRO Market Coordonator  
0755 044 944  
victor.patrascioc@wirquin.ro



### Costi Mladin

Responsabil zona Sud  
0755 044 942  
costi.mladin@wirquin.ro

### Ionut Dobri

Responsabil DIY



### Mihai Popovici

Sales Manager for  
South Eastern European and  
Balkan countries  
mihai.popovici@wirquin.ro

### Alice Dumitrescu

Sales and marketing office support  
alice.dumitrescu@wirquin.ro

# UNIVERS WC WC UNIVERSE

RAME ȘI REZERVOARE WC  
WC FRAMES AND CISTERNS

MECANISME WC  
WC MECHANISMS

CAPACE WC  
TOILET SEATS

RACORDURI WC  
WC CONNECTORS





## CADRE PENTRU REZERVOARE ÎNCASTRATE FRAMES FOR CONCEALED CISTERNS



### NORMELE NF: CADRE PENTRU REZERVOARE ÎNCASTRATE CRITERII PRINCIPALE

#### PENTRU STRUCTURĂ (normele XP D12-208 completate de documentul 17 din regulamentul pentru persoane fizice):

- ▶ Deformarea maximă 15 mm sub sarcină 250 kg după ce a fost forțat la 400 kg
- ▶ Nici o coroziune după 200 ore test salin
- ▶ ADAPTABILITATEA VASELOR (180-230 mm)

#### PENTRU REZERVORUL COMPLET ECHIPAT (normele NF D12-203 completate de documentul 14 din regulamentul pentru persoane fizice):

- ▶ VOLUM APĂ: 6-6.5 L pentru dublă apăsare și 3-4 L pentru simplă apăsare
- ▶ DEBIT APĂ:  $\geq 2$  L / s.
- ▶ Mecanismul de acționare și robinetul flotor trebuie să fie autorizate NF
- ▶ Supapa de oprire a robinetului nu este obligatorie, însă dacă există trebuie să fie autorizată NF
- ▶ Rezistent la produsele chimice și de curățare a plăcii de comandă

### NF REGULATIONS: FRAMES FOR CONCEALED CISTERNS MAIN CRITERIA

#### FOR THE STRUCTURE (XP D12-208 norms amended by 17th document from rules for individuals):

- ▶ DEFORMATION MAXIMUM 15 MM under load 250kg after being forced to 400 kg
- ▶ NO CORROSION after 200 hours salt test
- ▶ WC VASE ADAPTABILITY (180-230 mm)

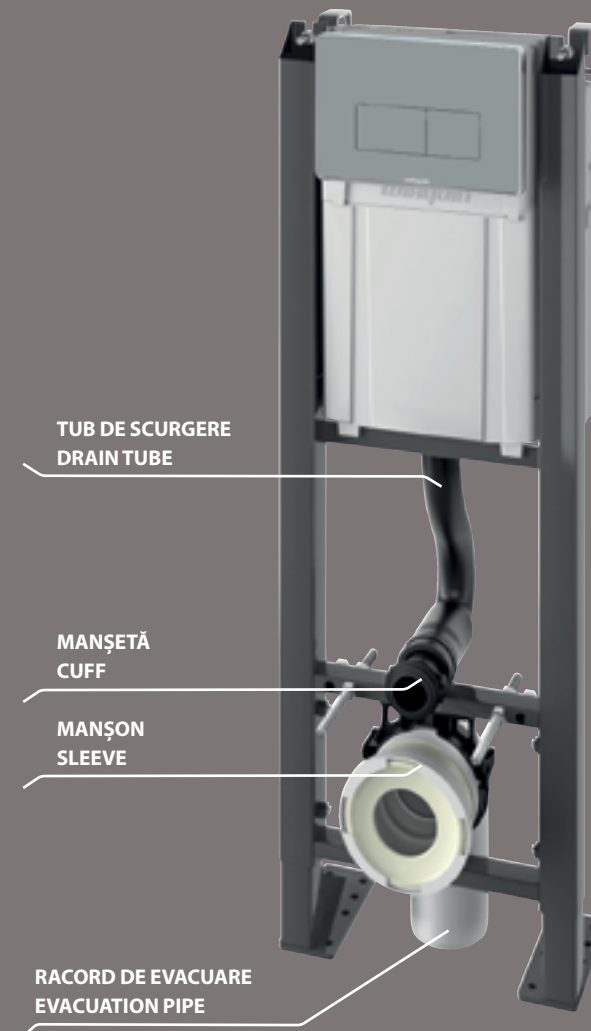
#### FOR FULLY EQUIPED CISTERN (NF D12-203 norms amended by 14th document from rules for individuals):

- ▶ WATER VOLUME: 6-6.5 L for double push and 3-4 L for single push
- ▶ WATER FLOW:  $\geq 2$  L / s
- ▶ The mechanism and the float valve has to be NF approved
- ▶ The provision of the stop valve is not required, but if present, it must be NF approved
- ▶ Chemical resistance approved and to current cleaning products of the control plate

REZERVORUL ÎNCASTRAT CERTIFICAT NF TREBUIE SĂ FIE UN PRODUS «GATA DE INSTALAT», RESPECTIV SĂ AIBĂ MONTAT MECANISMUL ȘI ROBINETUL FLOTOR

THE CONCEALED CISTERN NF CERTIFIED NEED TO BE A «READY TO INSTAL» PRODUCT, MEANING THE MECHANISM AND THE FLOAT VALVE NEEDS TO BE MOUNTED

## GLOSAR GLOSSARY





OAMENII APRECIAZĂ PRODUSELE  
PENTRU CEEA CE SE VEDE, ▶



◀ PROFESIONIȘTII ALEG WIRQUIN PENTRU  
TEHNOLOGIA CARE NU SE VEDE.



CHRONO

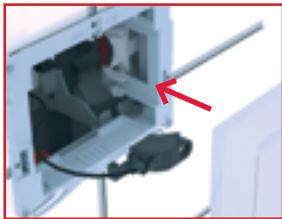
Garantie  
**10**  
ANIS

GAIN DE  
**TEMPS**

NF

## AJUSTARE AUTOMATĂ AUTOMATIC ADJUSTMENT

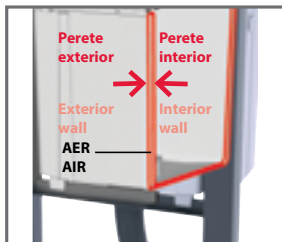
a plăcii de comandă, fără utilizarea instrumentelor  
of the control plate, without using any tool



## SISTEM DE IZOLARE INOVATOR INNOVATIVE INSULATION SYSTEM

Rezervor cu perete dublu izolat ecologic,  
robust (fără polistiren extins)

Double wall ecological insulated cistern,  
robust (without extended polystyren)



## REGLAJUL ÎNĂLȚIMII SIMPLIFICAT

## HEIGHT ADJUSTMENT SIMPLIFIED

Cu picioare pre-poziționate  
With pre-positioned feet

## MONTAJ FĂRĂ DEPLASAREA CADRULUI

## MONTAGE WITHOUT MOVING THE FRAME

Montaj în perete facil datorită armăturii conice și a  
decupajului la 45°

Easy wall montage due to tapered armature and to  
45° cut

## ACCES USOR LA REZERVOR EASY ACCES TO CISTERN

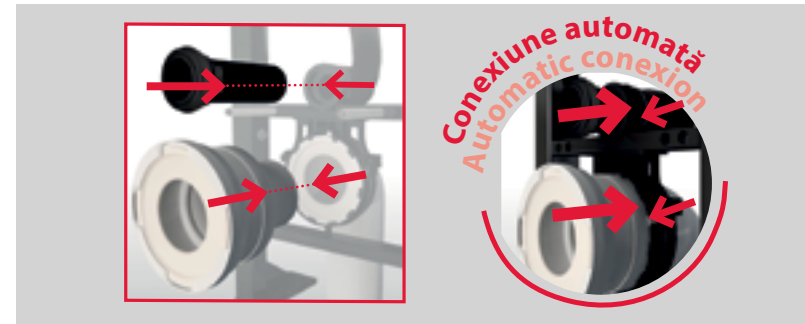
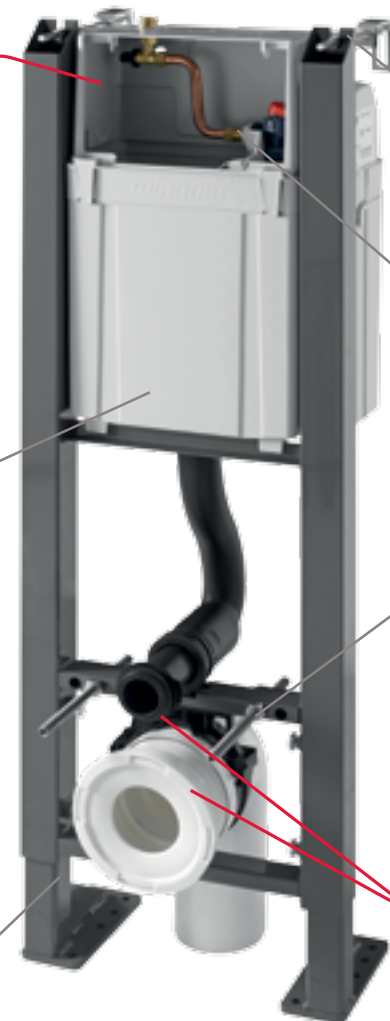
Deschidere mare pentru instalare optimă  
Grand opening for a optimal installation

## INSTALARE ULTRA RAPIDĂ ULTRA QUICK INSTALATION

Datorită tijelor filetate hexagonal  
Thanks to threaded rods hexagon

## MONTARE SIMPLIFICATĂ A VASULUI WC SIMPLIFIED MONTAGE OF THE WC VASE

Fără măsurarea sau tăierea manșonului  
Without cuff mesuring or cutting







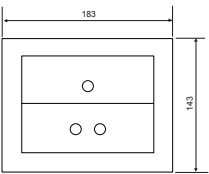
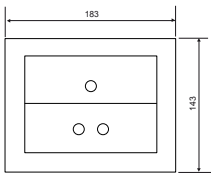
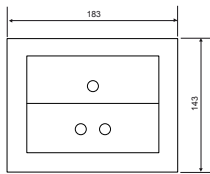
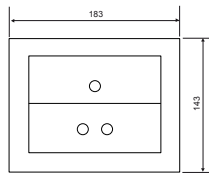
Denumire/Brand name	CHRONO			PPX	
Cod produs/Reference	50950063	50950055	50950057	50950045	50950050
Cod EAN/EAN code	6425366001128	6425266000985	6425266000992	6425266000893	6425266000241
Descriere	REZERVOR ÎNCASTRAT, CADRU DIN OȚEL, VOPSIT ANTICOROZIUNE, REZERVOR CU IZOLAȚIE, MECANISM STANDARD CU ROBINET FLOTOR 3/8, ROBINET DREPT 1/4 TURĂ	REZERVOR ÎNCASTRAT, CADRU DIN OȚEL, VOPSIT ANTICOROZIUNE, REZERVOR CU IZOLAȚIE, MECANISM STANDARD CU ROBINET FLOTOR 3/8, ROBINET DREPT 1/4 TURĂ, PLACĂ DE COMANDĂ ESSENTIEL, ALBĂ	REZERVOR ÎNCASTRAT, CADRU DIN OȚEL, VOPSIT ANTICOROZIUNE, REZERVOR CU IZOLAȚIE, MECANISM STANDARD CU ROBINET FLOTOR 3/8, ROBINET DREPT 1/4 TURĂ, PLACĂ DE COMANDĂ ESSENTIEL, MATĂ	REZERVOR ÎNCASTRAT, CADRU DIN OȚEL, FIXARE ÎN PERETE, VOPSIT ANTICOROZIUNE, REZERVOR CU IZOLAȚIE, MECANISM STANDARD CU ROBINET FLOTOR 3/8, ROBINET DREPT 1/4 TURĂ	REZERVOR ÎNCASTRAT, CADRU DIN OȚEL, FIXARE ÎN PERETE, VOPSIT ANTICOROZIUNE, REZERVOR CU IZOLAȚIE, MECANISM STANDARD CU ROBINET FLOTOR 3/8, ROBINET DREPT 1/4 TURĂ, PLACĂ DE COMANDĂ EGAL, ALBĂ
Description	CONCEALED CISTERN, STEEL FRAME, PAINTED AGAINST CORROSIONE, INSULATED CISTERN, STANDARD MECHANISM AND 3/8 FLOAT VALVE, 1/4 TURN TAP	CONCEALED CISTERN, STEEL FRAME, PAINTED AGAINST CORROSIONE, INSULATED CISTERN, STANDARD MECHANISM AND 3/8 FLOAT VALVE, 1/4 TURN TAP, ESSENTIEL CONTROL PLATE, WHITE	CONCEALED CISTERN, STEEL FRAME, PAINTED AGAINST CORROSIONE, INSULATED CISTERN, STANDARD MECHANISM AND 3/8 FLOAT VALVE, 1/4 TURN TAP, ESSENTIEL CONTROL PLATE, GREY	CONCEALED CISTERN, STEEL FRAME, WALL MOUNTING, PAINTED AGAINST CORROSIONE, INSULATED CISTERN, STANDARD MECHANISM AND 3/8 FLOAT VALVE, 1/4 TURN TAP	CONCEALED CISTERN, STEEL FRAME, WALL MOUNTING, PAINTED AGAINST CORROSIONE, INSULATED CISTERN, STANDARD MECHANISM AND 3/8 FLOAT VALVE, 1/4 TURN TAP, EGAL CONTROL PLATE, WHITE
Diagrama/Diagram					





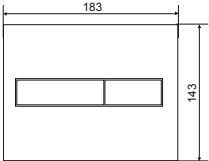
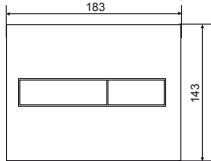
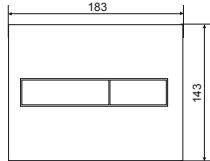
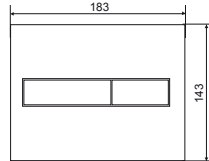
				
Denumire/Brand name	<b>IMAGE&amp;O</b>	<b>IMAGE&amp;O</b>	<b>IMAGE&amp;O SOL</b>	<b>IMAGE&amp;O SOL</b>
Cod produs/Reference	50950046	50950060	50950061	50950062
Cod EAN/EAN code	6425266000909	6425366001098	6425366001104	6425366001111
Descriere	CADRU DIN OȚEL, VOPSIT ANTICOROZIUNE, REZERVOR CU IZOLAȚIE, MECANISM STANDARD CU ROBINET FLOTOR 3/8, ROBINET DREPT ¼ TURĂ	CADRU DIN OȚEL, VOPSIT ANTICOROZIUNE, REZERVOR CU IZOLAȚIE, MECANISM STANDARD CU ROBINET FLOTOR 3/8, ROBINET DREPT ¼ TURĂ, PLACĂ DE COMANDĂ SMILE, ALBĂ	CADRU DIN OȚEL, VOPSIT ANTICOROZIUNE, REZERVOR CU IZOLAȚIE, MECANISM STANDARD CU ROBINET FLOTOR 3/8, ROBINET DREPT ¼ TURĂ	CADRU DIN OȚEL, VOPSIT ANTICOROZIUNE, REZERVOR CU IZOLAȚIE, MECANISM STANDARD CU ROBINET FLOTOR 3/8, ROBINET DREPT ¼ TURĂ, PLACĂ DE COMANDĂ LINE, ALBĂ
Description	STEEL FRAME, PAINTED AGAINST CORROSIONE, INSULATED CISTERN, STANDARD MECHANISM AND 3/8 FLOAT VALVE, 1/4 TURN TAP	STEEL FRAME, PAINTED AGAINST CORROSIONE, INSULATED CISTERN, STANDARD MECHANISM AND 3/8 FLOAT VALVE, 1/4 TURN TAP, SMILE CONTROL PLATE, WHITE	STEEL FRAME, PAINTED AGAINST CORROSIONE, INSULATED CISTERN, STANDARD MECHANISM AND 3/8 FLOAT VALVE, 1/4 TURN TAP	STEEL FRAME, PAINTED AGAINST CORROSIONE, INSULATED CISTERN, STANDARD MECHANISM AND 3/8 FLOAT VALVE, 1/4 TURN TAP, LINE CONTROL PLATE, WHITE
Diagrama/Diagram				




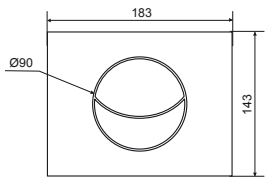
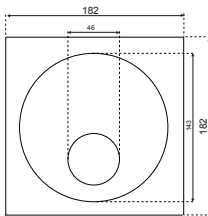
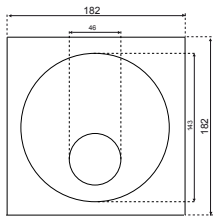
			
Denumire/Brand name	<b>IMAGE&amp;O</b>	<b>EXTRAMUROS</b>	<b>MDF</b>
Cod produs/Reference	55719042	55719044	55718848
Cod EAN/EAN code	3375537189809	3375537189823	3375537187942
Descriere	CARACASĂ PENTRU REZERVORUL ÎNCASTRAT	CARACASĂ PENTRU REZERVORUL ÎNCASTRAT	CARACASĂ PENTRU REZERVORUL ÎNCASTRAT
Description	CONCEALED CISTERN HOUSING	CONCEALED CISTERN HOUSING	CONCEALED CISTERN HOUSING
Diagrama/Diagram			




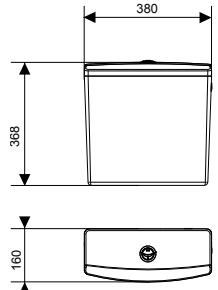
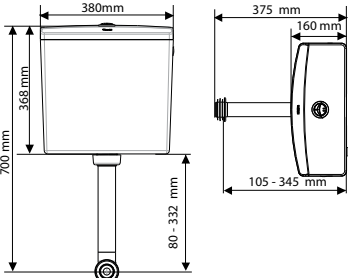
				
Denumire/Brand name	<b>ESSENTIEL</b>	<b>ESSENTIEL</b>	<b>DESIGN</b>	<b>DESIGN</b>
Cod produs/Reference	55720347	55720349	55720350	55720351
Cod EAN/EAN code	3375537202720	3375537202744	3375537202751	3375537202768
Descriere	PLACĂ DE COMANDĂ, ALBĂ	PLACĂ DE COMANDĂ, MAT CROMATĂ	PLACĂ DE COMANDĂ, ALBĂ	PLACĂ DE COMANDĂ, MAT CROMATĂ
Description	CONTROL PLATE, WHITE	CONTROL PLATE, CHROMED	CONTROL PLATE, WHITE	CONTROL PLATE, CHROMED
Diagrama/Diagram				



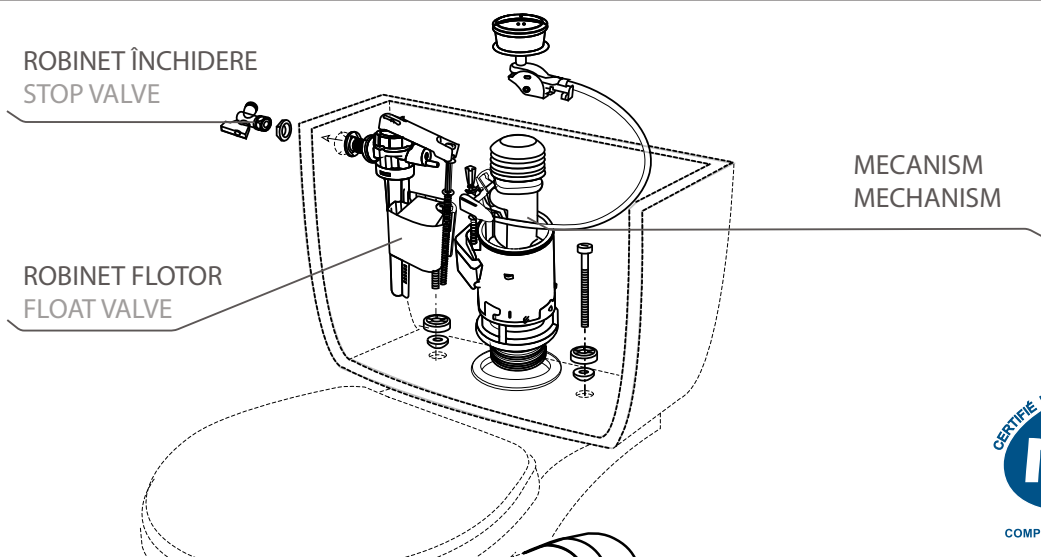
				
Denumire/Brand name	<b>EGAL</b>	<b>EGAL</b>	<b>EGAL</b>	<b>EGAL</b>
Cod produs/Reference	215591	212982	212974	212983
Cod EAN/EAN code	2020000130048	2020000047902	2020000047667	2020000047933
Descriere	ALBĂ, CU DUBLĂ APĂSARE 3/6 L, POATE FI INSTALATĂ FRONTAL SAU ORIZONTAL, DIMENSIUNI 183X143 mm	MAT CROMATĂ, CU DUBLĂ APĂSARE 3/6 L, POATE FI INSTALATĂ FRONTAL SAU ORIZONTAL, DIMENSIUNI 183X143 mm	CROMAT LUCIOASĂ, CU DUBLĂ APĂSARE 3/6 L, POATE FI INSTALATĂ FRONTAL SAU ORIZONTAL, DIMENSIUNI 183X143 mm	ALB-NEGRU, CU DUBLĂ APĂSARE 3/6 L, POATE FI INSTALATĂ FRONTAL SAU ORIZONTAL, DIMENSIUNI 183X143 mm
Description	WHITE, DUAL FLUSH 3/6 L, CAN BE INSTALED FRONTAL OR HORIZONTAL, DIMENSIONS 183X143 mm	MATT CHROMED, DUAL FLUSH 3/6 L, CAN BE INSTALED FRONTAL OR HORIZONTAL, DIMENSIONS 183X143 mm	SHINY CHROMED, DUAL FLUSH 3/6 L, CAN BE INSTALED FRONTAL OR HORIZONTAL, DIMENSIONS 183X143 mm	WHITE-BLACK, DUAL FLUSH 3/6 L, CAN BE INSTALED FRONTAL OR HORIZONTAL, DIMENSIONS 183X143 mm
Diagrama/Diagram				

				
Denumire/Brand name	<b>LINE</b>	<b>LINE</b>	<b>LINE</b>	<b>LINE</b>
Cod produs/Reference	50717752	50717753	50717686	50717687
Cod EAN/EAN code	3375537177196	3375537177202	3375537176540	3375537176557
Descriere	ALBĂ, CU DUBLĂ APĂSARE 3/6 L, POATE FI INSTALATĂ FRONTAL SAU ORIZONTAL, DIMENSIUNI 183X143 MM	MAT CROMATĂ, CU DUBLĂ APĂSARE 3/6 L, POATE FI INSTALATĂ FRONTAL SAU ORIZONTAL, DIMENSIUNI 183X143 MM	CROMAT, CU DUBLĂ APĂSARE 3/6 L, POATE FI INSTALATĂ FRONTAL SAU ORIZONTAL, DIMENSIUNI 183X143 MM	NEGRU-ALB, CU DUBLĂ APĂSARE 3/6 L, POATE FI INSTALATĂ FRONTAL SAU ORIZONTAL, DIMENSIUNI 183X143 MM
Description	WHITE, DUAL FLUSH 3/6 L, CAN BE INSTALED FRONTAL OR HORIZONTAL, DIMENSIONS 183X143 MM	MATT CHROMED, DUAL FLUSH 3/6 L, CAN BE INSTALED FRONTAL OR HORIZONTAL, DIMENSIONS 183X143 MM	CHROMED, DUAL FLUSH 3/6 L, CAN BE INSTALED FRONTAL OR HORIZONTAL, DIMENSIONS 183X143 MM	BLACK-WHITE, DUAL FLUSH 3/6 L, CAN BE INSTALED FRONTAL OR HORIZONTAL, DIMENSIONS 183X143 MM
Diagrama/Diagram				

			
Denumire/Brand name	<b>LUNE</b>	<b>INFRAROSU</b>	<b>INFRAROSU</b>
Cod produs/Reference	50718122	55718612	55718654
Cod EAN/EAN code	3375537180813	3375537185610	3375537186037
Descriere	CROMAT LUCIOASĂ, CU DUBLĂ APĂSARE 3/6 L, POATE FI INSTALATĂ FRONTAL SAU ORIZONTAL, DIMENSIUNI 183X143 MM	INFRAROȘU, CU FUNCȚIE ECO STOP, ALUMINIU, DIMENSIUNI 183X183X125	INFRAROȘU, CU FUNCȚIE ECO STOP, OGLINDĂ, DIMENSIUNI 183X183X125
Description	SHINY CHROMED, DUAL FLUSH 3/6 L, CAN BE INSTALED FRONTAL OR HORIZONTAL, DIMENSIONS 183X143 MM	INFRARED, WITH ECO STOP FUNCTION, ALUMINIUM, DIMENSIONS 183X183X125	INFRARED, WITH ECO STOP FUNCTION, MIRROR, DIMENSIONS 183X183X125
Diagrama/Diagram			

			
<p>Denumire/Brand name</p>	<p><b>REVISO</b></p>	<p><b>REVISO</b></p>	<p>-</p>
<p>Cod produs/Reference</p>	<p>50950003</p>	<p>50717359</p>	<p>SP8</p>
<p>Cod EAN/EAN code</p>	<p>6425366000084</p>	<p>3375537173570</p>	<p>6425366000480</p>
<p>Descriere</p>	<p>REZERVOR WC, MONTAJ PE VAS, ECHIPARE COMPLETĂ, DUBLĂ APĂSARE 3/6 L</p>	<p>REZERVOR WC, MONTAJ SEMI-ÎNĂLȚIME, ECHIPARE COMPLETĂ, DUBLĂ APĂSARE 3/6 L</p>	<p>KIT FIXARE PE VAS PENTRU REZERVOR REVISO</p>
<p>Description</p>	<p>LOW LEVEL CISTERN, FULLY EQUIPPED, DUAL FLUSH 3/6 L</p>	<p>SEMI-HEIGHT LEVEL CISTERN, FULLY EQUIPPED, DUAL FLUSH 3/6 L</p>	<p>REVISO TOILET MOUNTING KIT</p>
<p>Diagrama/Diagram</p>			<p>-</p>

## MECANISME MECHANISMS



### NORME NF: MECANISME CRITERII PRINCIPALE

### NF NORMS: MECHANISMS MAIN CRITERIA

#### PENTRU MECANISM NF 076

#### PENTRU FLOTOR NF 076

#### FOR MECHANISM NF 076

#### FOR THE FLOAT VALVE NF 076

- ▶ **DEBIT MINIM PREAPLIN:** în caz de umplere continuă a rezervorului, preaplinul garantează deversarea totală a apei în vas
- ▶ **CONTROL DE EFORT** < 2 kg
- ▶ **REZISTENȚĂ:** min 200000 cicluri
- ▶ **SUPAPĂ** închisă ermetic
- ▶ **VOLUM APĂ** ≥ 2,2 L/s pentru dublă apăsare și 2,5 L/s pentru simplă apăsare

- ▶ **PROTECȚIE ANTI-ȘOC** la închidere
- ▶ **REZISTENT:** funcționează de la 0.5 la 10 bari
- ▶ **ANTI-SIFONARE:** garantează aspirarea apei de la rezervor în sistemul de apă potabilă existent în casă
- ▶ **REZISTENȚĂ:** min 200000 cicluri.
- ▶ **CONFORT ACUSTIC** (clasa 1 > 20 decibeli, clasa 2 < 20-30 decibeli).
- ▶ **DEBIT RAPID:** 3 l/min la 0.5 bari. Pentru 3 bari debitul minim este de 12 l/min

- ▶ **MINIMUM CHARGE OVERFLOW:** in case of continuous cistern filling, the overflow guarantees total discharging of water in the vase
- ▶ **EFFORT CONTROL** < 2kg
- ▶ **RESISTANCE:** min 200000 cycles
- ▶ **HERMETIC** seal of the valve
- ▶ **WATER VOLUME** ≥ 2,2 L/s for double push and 2,5 L/s for single push

- ▶ With anti-shock protection at closing
- ▶ **RESISTENT:** working from 0.5 to 10 bars
- ▶ **ANTI-SIPHON:** guarantees no return of water (suction) from the cistern into the home's water system
- ▶ **RESISTANCE:** min 200000 cycles.
- ▶ **ACOUSTIC COMFORT** (clasa 1 > 20 decibels, clasa 2 < 20-30 decibels)
- ▶ **QUICK FLOW:** 3 l/min at 0.5 bars. The minimum flow for 3 bars is 12 l/min

## GLOSAR GLOSSARY

### FILET FITTING

Cu supapă pentru deschiderea / închiderea rezervorului.  
With a valve to open and close the water tank.

### CLAPETĂ ACȚIONARE CONTROL FLAP

Permite reglarea nivelului apei din rezervor.  
Allows the water level adjustment.

### FLOTOR FLOAT VALVE

Stabilește nivelul apei  
Determines the water level

### ȚEAVĂ DE SCURGERE FLOW PIPE

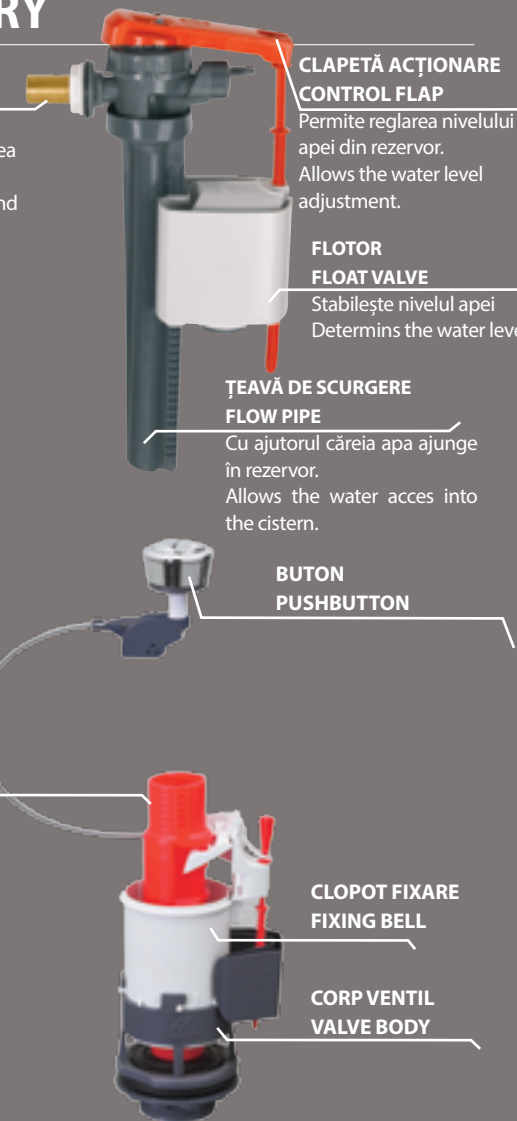
Cu ajutorul căreia apa ajunge în rezervor.  
Allows the water access into the cistern.

### BUTON PUSHBUTTON

### SUPAPĂ VALVE

### CLOPOT FIXARE FIXING BELL

### CORP VENTIL VALVE BODY



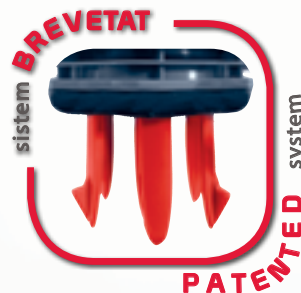
# Revoluționarea renovărilor

## Revolutionizing renovations

# Descoperă noul Discover the new QUICK FIT

Datorită sistemului brevetat, QUICK FIT se fixează simplu și rapid fără a demonta rezervorul existent.

Thanks to the patented system, QUICK FIT is easy to install without removing the cistern.





**MECANISM ACȚIONARE CABLU, DUBLĂ APĂSARE**  
**DUAL FLUSH, CABLE OPERATED MECHANISM**

Garantie  
**10**  
ANȘ



**QUICK FIT**

**DUBLĂ APĂSARE**  
**DUAL FLUSH**



Quick Fit + robinet flotor



Quick Fit

**SISTEM EASYCLIP**  
**EASYCLIP SYSTEM**

montaj/demontaj rapid  
fast installation/disassembly

**BUTON BREVETAT**  
**PATENTED BUTTON**

compatibil cu toate orificiile Ø 14 - Ø 58 mm  
fits all cover holes Ø 14 to Ø 58 mm

**SUPRAPLIN TELESCOPIC**  
**TELESCOPIC OVERFLOW**

fără decupare  
without cutting

**ANSAMBLU INOVATOR**  
**INNOVATOR JOINT**

etanșare instantanee prin compresie  
instantaneous seal through compression

**SISTEM BREVETAT**  
**PATENTED SYSTEM**

instalare fără demontarea rezervorului  
instalment without removing the cistern

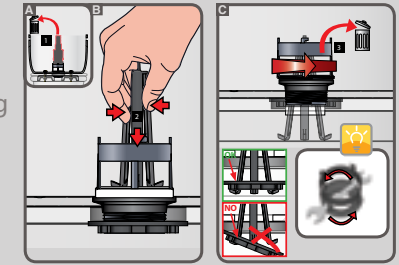


Denumire/Brand name	<b>EASY CLIC</b>	<b>QUICK FIT</b>
Cod produs/Reference	10720605	10720818
Cod EAN/EAN code	3375537205295	3375537207435
Descriere	MECANISM CU CABLU	MECANISM CU CABLU
Description	MECHANISM WITH CABLE	MECHANISM WITH CABLE
Diagrama/Diagram		

1

Deșurubați corpul mecanismului de schimbat. Instrumentul "Gheară" împiedică căderea piuliței în ceramică.

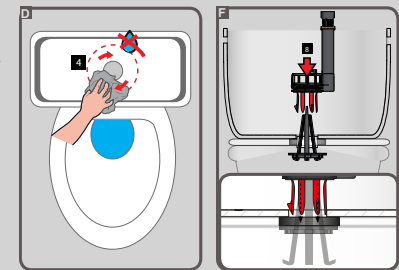
Unscrew the mechanism's body. The "Claw" tool prevent the nut from falling into ceramic.



2

Se usucă partea de jos a rezervorului, se poziționează baza mecanismului QUICK FIT în rezervor. Conectați piulița existentă de baza QUICK FIT cu ajutorul instrumentului.

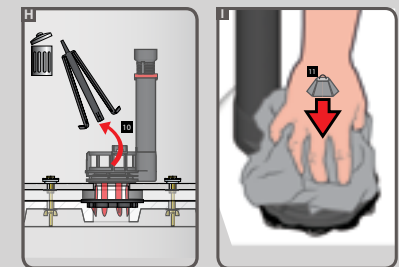
Dry the bottom of the tank and position the QUICK FIT mechanism base in the reservoir. Clip the existing nut to the QUICK FIT mechanism base with the tool.



3

Folosind o lavetă, apăsați ferm pe baza rezervorului. "Ghearele" produsului asigură o etanșeitate perfectă.

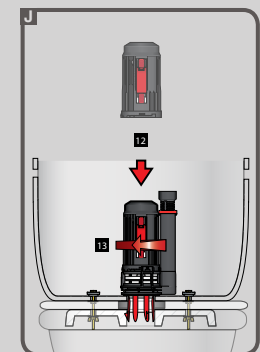
Using a cloth press firmly on cistern base. The "Claw" ensures a perfect sealing.





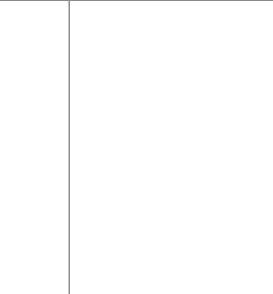

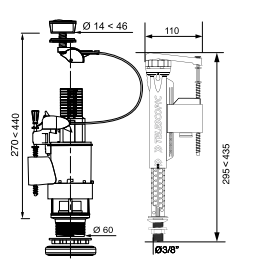
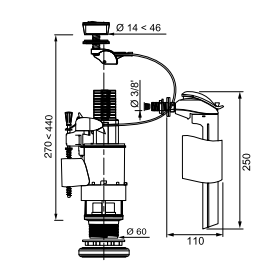
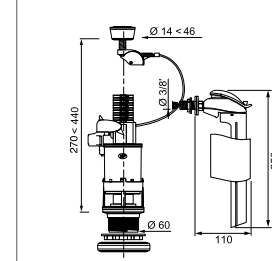
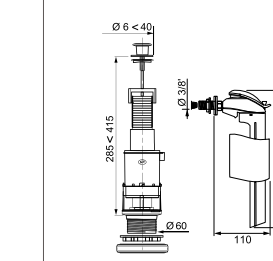
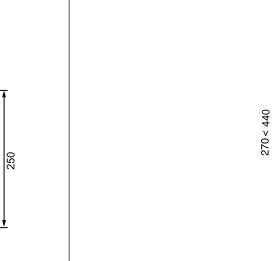
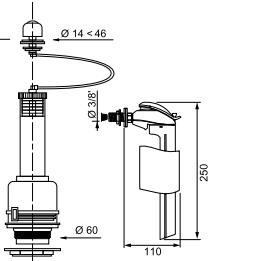






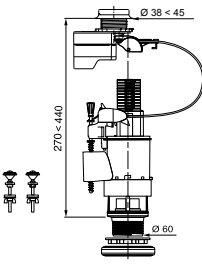
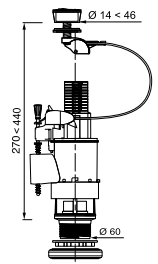
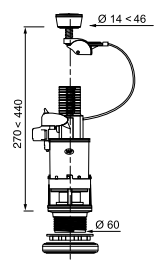
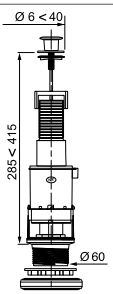
4






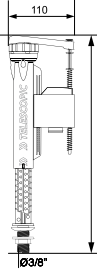
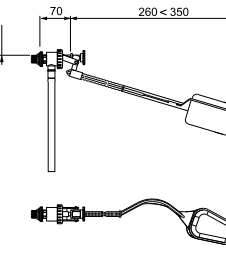
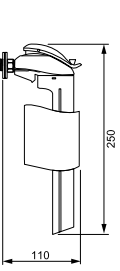
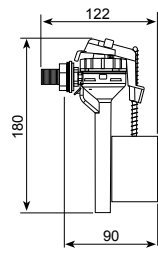
Poziționați corpul mecanismului și conectați butonul de cablu.

Set the mechanism's body and connect the bottom with the cable.






							
Denumire/Brand name	-	-	-	-	-	-	
Pungă	Cod produs/Reference	MW110G	MW90G	MD2G	MC2016	440-2-3	440-2-2
	Cod EAN/EAN code	6425366000114	3375536005537	6420367000408	3375530299383	6420367000064	6420367000057
Cutie	Cod produs/Reference	10950125	10950121	10950120	10950119	109500117	10900118
	Cod EAN/EAN code	6425366001777	6425366001739	6425366001722	6425366001715	6425366001692	6425366001708
Descriere	MECANISM WC 2", DUBLĂ APĂSARE 3/6 L, ACȚIONARE CABLU INOX, BUTON CROMAT, CU JOLLYFILL, TELESCOPIC, VERTICAL	MECANISM WC 2", DUBLĂ APĂSARE 3/6 L, ACȚIONARE CABLU INOX, BUTON CROMAT, CU F90, LATERAL	MECANISM WC 2", SIMPLĂ APĂSARE, ACȚIONARE CABLU INOX, BUTON CROMAT, CU F90, LATERAL	MECANISM WC 2", ACȚIONARE TRAGERE, BUTON CROMAT, CU F90, LATERAL	MECANISM WC 2", PNEUMATIC, BUTON ALB, CU F90	MECANISM WC 2", PNEUMATIC, BUTON CROMAT, CU F90, LATERAL	
Description	CABLE-OPERATED WATER SAVING MECHANISM + TELESCOPIC JOLLYFILL FLOAT VALVE WITH BRASS END FITTING 3/8" (BOTTOM ENTRY)	DUAL CABLE-OPERATED MECHANISM + F90 SIDE ENTRY FLOAT VALVE	SINGLE PUSHBUTTON CABLE MECHANISM + F90 SERVO FLOAT VALVE WITH BRASS END FITTING 3/8" (SIDE ENTRY)	PULL MECHANISM + F90 FLOAT VALVE WITH BRASS END FITTING 3/8" (SIDE ENTRY)	PNEUMATIC MECHANISM, CHROME PLATED BUTTON + F90 FLOAT VALVE WITH BRASS END FITTING 3/8" (SIDE ENTRY)	PNEUMATIC MECHANISM, CHROME PLATED BUTTON + F90 FLOAT VALVE WITH BRASS END FITTING 3/8" (SIDE ENTRY)	
Diagrama/Diagram							

					
Denumire/Brand name	<b>WC TRONIC 2</b>	-	-	-	
Pungă	Cod produs/Reference	10719338	10950010	10950009	MX-00-NC
	Cod EAN/EAN code	3375537192663	6425366000541	6425366000534	3375536012283
Cutie	Cod produs/Reference	-	10950116	10950122	10950115
	Cod EAN/EAN code	-	6425366001685	6425366001746	6425366001678
Descriere	ACTIVARE SENZOR INFRAROȘU, ACȚIONARE CABLU, CONTROL TOTAL AL VOLUMULUI DE APĂ	DUBLĂ APĂSARE 3/6 L, ACȚIONARE CABLU INOX, BUTON CROMAT	SIMPLĂ APĂSARE, ACȚIONARE CABLU INOX, BUTON CROMAT	ACȚIONARE TRAGERE, BUTON CROMAT	
Description	INFRARED ACTIVATED, CABLE-OPERATED, FULL WATER VOLUME CONTROL	DUAL FLUSH 3/6 L, CABLE-OPERATED, CHROME PLATED BUTTON	SINGLE FLUSH, CABLE-OPERATED, CHROME PLATED BUTTON	PULL MECHANISM, CHROME PLATED BUTTON	
Diagrama/Diagram					

						
Denumire/Brand name	<b>JOLLYFILL</b>	<b>F2</b>	-	-	<b>TOPY</b>	
Pungă	Cod produs/Reference	16110011	16030204RO	F80	F90	16300501
	Cod EAN/EAN code	3375537150441	3375530036018	3375530037510	3505390030295	3375537161140
Cutie	Cod produs/Reference	10950114	-	-	10950112	10950113
	Cod EAN/EAN code	6425366001661	-	-	6425366001647	6425366001654
Descriere	ROBINET FLOTOR 3/8", CU SERVOVALVĂ, FILET ALAMĂ, TELESCOPIC, ALIMENTARE VERTICALĂ	ROBINET FLOTOR 3/8", CLASIC, CORP DIN ALAMĂ, ALIMENTARE LATERALĂ	ROBINET FLOTOR 3/8", SILENȚIOS, FILET ALAMĂ, ALIMENTARE LATERALĂ	ROBINET FLOTOR 3/8", CU DEPANARE - SERVOVALVĂ, FILET ALAMĂ, ALIMENTARE LATERALĂ	ROBINET FLOTOR 3/8", COMPACT, CU SERVOVALVĂ, FILET ALAMĂ, ALIMENTARE LATERALĂ	
Description	FLOAT VALVE, TELESCOPIC SERVOVALVE 3/8" BRASS END FITTING (BOTTOM ENTRY)	ALL BRASS 3/8" LEVER FLOAT VALVE (SIDE ENTRY)	LEVER FLOAT VALVE 3/8" BRASS END FITTING (SIDE ENTRY)	SERVO FLOAT VALVE 3/8" BRASS END FITTING (SIDE ENTRY)	FLOAT VALVE SERVO VALVE 1/2" BRASS END FITTING (SIDE ENTRY)	
Diagrama/Diagram						

SET MECANISME  
MECHANISM KITSMECANISME  
MECHANISMSROBINETI FLOTOR  
BALL VALVESPIESE DE SCHIMB  
SPARE PARTS

			-	
Denumire/Brand name	-	-	-	-
Cod produs/Reference	PS1	PS1G	PS2	SP7
Cod EAN/EAN code	6425366000121	6425366000138	6425366000077	6425366000497
Descriere	BUTON ALB PENTRU MECANISM PNEUMATIC	BUTON CROMAT PENTRU MECANISM PNEUMATIC	RACORD BURDUF PENTRU BUTON MECANISM PNEUMATIC	KIT ȘURUBURI ȘI GARNITURĂ PENTRU FIXARE REZERVOR CERAMICĂ
Description	SINGLE WHITE PUSHBUTTON FOR PNEUMATIC MECHANISM	SINGLE CHROME PLATED PUSHBUTTON FOR PNEUMATIC MECHANISM	MEMBRANE FOR PNEUMATIC MECHANISM PUSHBUTTON	METAL SCREWS AND MEMBRANE FOR CISTERN
Diagrama/Diagram	-	-	-	-



**NORME NF: CAPACE WC CRITERII PRINCIPALE NF NORMS: TOILET SEATS MAIN CRITERIA****DURABILITATE**

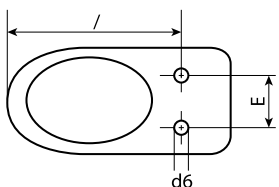
- ▶ TESTE DE MODIFICARE PENTRU SUBSTANȚE CHIMICE
- ▶ REZISTENȚĂ MECANICĂ
- ▶ TEST DE UMIDITATE ȘI APĂ CALDĂ
- ▶ TESTUL VOPSELEI

**MARCARE**

- ▶ PREZENȚA MARCĂRII PE PRODUS ȘI AMBALAJ

**DIMENSIUNI**

- ▶ CAPACUL WC SĂ POATĂ FI MONTAT PE UN VAS WC ÎN CONFORMITATE CU NORMELE NF
- ▶ SISTEMUL DE FIXARE SĂ FIE ADAPTABIL VASULUI
- ▶ CAPACUL WC SĂ ACOPERE ÎN TOTALITATE VASUL



**L = Distanța între axele orificiilor și partea din față a vasului = 430 mm ± 10 mm**

**E = Distanța între axele orificiilor = 155 mm ± 10 mm**

**d6 = Distanța între orificii = 15 mm ± 2 mm**

**DURABILITY**

- ▶ TEST ALTERATION FOR CHEMICALS
- ▶ MECHANICAL ENDURANCE
- ▶ HUMIDITY AND HOT WATER TEST
- ▶ PAINT TEST

**MARKING**

- ▶ MARKING INCLUDED ON PRODUCT AND PACKAGE

**DIMENSIONS**

- ▶ THE TOILET SEAT TO BE MOUNTED ON A WC VASE ACCORDING WITH NF STANDARDS
- ▶ THE FIXING SYSTEM TO BE ADJUSTED TO VASE
- ▶ THE TOILET SEAT TO COVER ENTIRELY THE VASE

**L = Distance between the axes of the holes and the front of the vase = 430 mm ± 10 mm**

**E = Distance between the axes of the holes = 155 mm ± 10 mm**

**d6 = Distance between the holes = 15 mm ± 2 mm**

**ASPECT**

- ▶ OBSERVAREA DEFECTELOR CU OCHIUL LIBER: FĂRĂ VOPSEA NEUNIFORMĂ, CRĂPĂTURI, ZGĂRIETURI, PETE, URME DE CEREALE SAU BULE (PENTRU RĂȘINĂ)

**SECURITATE**

- ▶ CAPACUL NU TREBUIE SĂ AIBĂ MARGINI ASCUȚITE, BAVURI SAU PĂRȚI DE TĂIERE

**IGIENĂ**

- ▶ DUPĂ TESTUL DE CURĂȚARE NU TREBUIE SĂ PREZINTE FISURI, FULGI

**REZISTENȚĂ**

- ▶ REZISTENT LA TESTE CU ÎNCĂRCARE STATICĂ ȘI DINAMICĂ
- ▶ REZISTENȚA ȘURUBURILOR ȘI A PIULIȚELOR LA TEST DE STRĂNGERE 2 NM

**INSTALARE**

- ▶ FACILITAREA INSTALĂRII ȘI REGLĂRII CAPACULUI WC

**COROZIUNE**

- ▶ COROZIUNEA BALAMALELOR ȘI A PIULIȚELOR: TEST SALIN

**APPEARANCE**

- ▶ VISUALISATION OF THE DEFECTS: WITHOUT UN-UNIFORMED PAINT, CRACKS, SCRATCHES, STAINS, TRACES OF GRAIN OR BUBBLES (FOR RESIN)

**SECURITY**

- ▶ THE TOILET SEAT MUST NOT HAVE SHARP EDGES, BURRS OR CUTTING PARTS

**HYGIENE**

- ▶ AFTER THE CLEANABILITY TEST, ON THE SURFACES MUST NOT SHOW CRACKS, FLAKES

**RESISTANCE**

- ▶ RESISTENT TO TESTS WITH STATIC AND DYNAMIC CHARGE
- ▶ SCREWS AND NUTS RESISTANCE TO 2 NM TIGHTENING TEST

**INSTALATION**

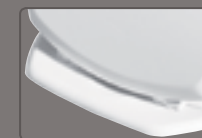
- ▶ EASY INSTALATION AND ADJUSTEMENT OF THE TOILET SEAT

**CORROSION**

- ▶ SCREW AND NUT CORROSION: SALINE TEST

**GLOSAR  
GLOSSARY****BALAMALE  
HINGES**

Plastic, metal cromat, inox  
Plastic, chromed metal, inox

**COLAC  
SEAT**

Cu sau fără tampoane  
With or without pads

**OPTIONS**

- ▶ Fixare rapidă
- ▶ Quick fixation



- ▶ Închidere silențioasă
- ▶ Soft Close



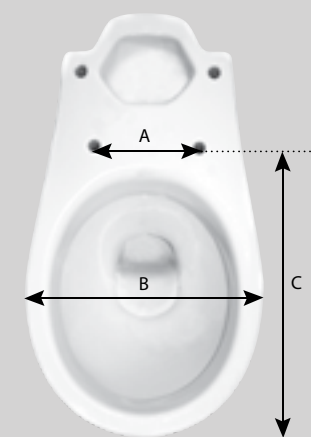
- ▶ Déclipsabil
- ▶ Unclippable

## FAMILY



- ▶ **CAPAC WC SOFT CLOSE** (închidere silențioasă)
- ▶ **CU REDUCȚIE PENTRU COPII**
- ▶ **CONFORT ACUSTIC**
- ▶ **SECURITATE COPII:** elimină riscul de lovire a degetelor
- ▶ **TESTAT** pentru 20000 cicluri închidere-deschidere

- ▶ **SOFT CLOSE TOILET SEAT**
- ▶ **WITH CHILD REDUCTION**
- ▶ **ACUSTIC COMFORT**
- ▶ **CHILD SECURITY:** eliminates the risk of fingers injury
- ▶ **TESTED** for 20000 cycles closed-opened



- A - Spațiere de la 135 la 185 mm
- A - Spacing from 135 to 185 mm
- B - Lățime 385 mm
- B - Width 385 mm
- C - Lungime vas wc de la 430 la 440 mm
- C - WC vase length from 430 to 440 mm

- Colac cu 4 tampoane
- Capac cu 2 tampoane
- Seat with 4 buffers
- Cover with 2 buffers




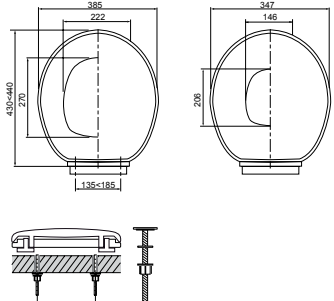
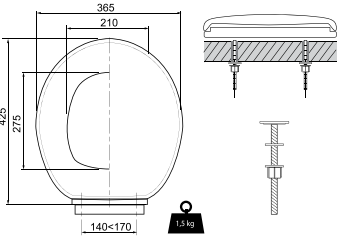
PP

DUROPLAST

DECO

PIESE DE SCHIMB  
SPARE PARTS

31

			
Denumire/Brand name	<b>FAMILY</b>	<b>SOFT CLOSE</b>	<b>PRIMO</b>
Cod produs/Reference	20719572	20718747	20950043
Cod EAN/EAN code	3375537195008	3375537186945	6425366000831
Descriere	CAPAC WC CU REDUCȚIE PENTRU COPII, ALB	CAPAC WC CU ÎNCHIDERE LENTĂ, ALB	CAPAC WC PP, ALB
Description	TOILET SEAT WITH INTEGRATED CHILD REDUCTION, WHITE	SOFT CLOSE TOILET SEAT, WHITE	PP TOILET SEAT, WHITE
Diagrama/Diagram			



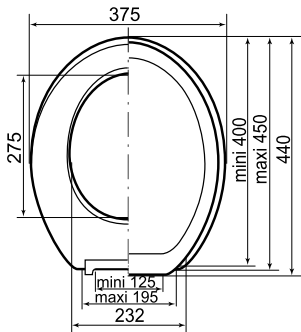


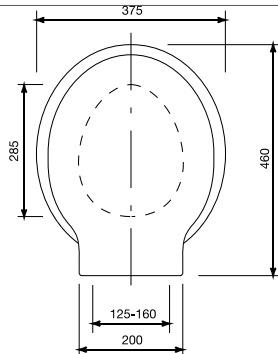
PP





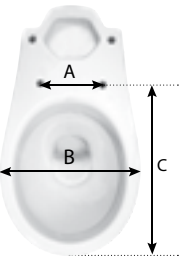
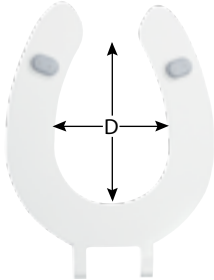
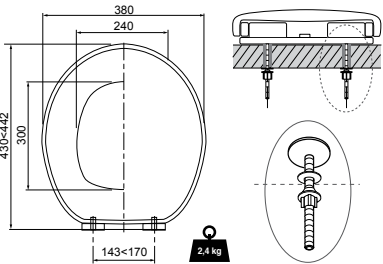
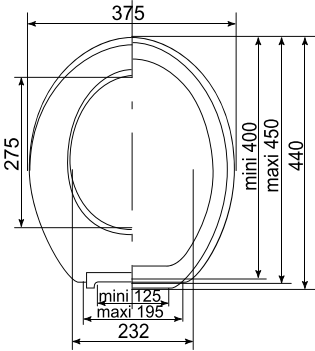
DUROPLAST

DECO

PIESE DE SCHIMB  
SPARE PARTS

32

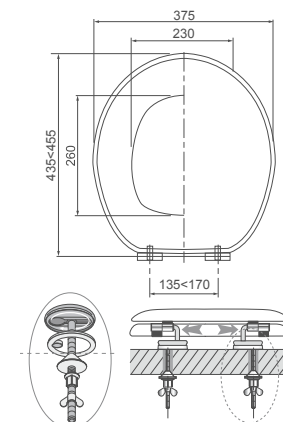
		<p><b>DISPONIBIL ÎN DIVERSE CULORI</b> <b>VARIOUS COLOURS AVAILABLE</b></p> <p>20950029 6425366000756 Violet</p> <p>20950030 6425366000763 Gri/Grey</p> <p>20950031 6425366000770 Bleu ciel</p> <p>20950032 6425366000787 Wenge</p> <p>20950033 6425366000794 Vişiniu/Cherry</p> <p>C40A 6420367000118 Bleu</p> <p>C40E 6420367000170 Alb ceramic/Ceramic white</p> <p>C40V 6420367000132 Verde mar/green apple</p>				
Denumire/Brand name	<b>CLUB 40</b>					
Cod produs/Reference	20950034					
Cod EAN/EAN code	6425366000589					
Descriere	CAPAC WC PP, ALB SANITAR					
Description	PP TOILET SEAT, SANITARY WHITE					
Diagrama/Diagram						
						
					<p><b>DISPONIBIL ÎN DIVERSE CULORI</b> <b>VARIOUS COLOURS AVAILABLE</b></p> <p>20950019 6425366000657 Alb ceramic/Ceramic white</p> <p>20950020 6425366000664 Bleu</p> <p>20950021 6425366000671 Crem</p> <p>20950022 6425366000688 Vernil</p> <p>20950024 6425366000701 Roşu/Red</p> <p>20950025 6425366000718 Negru/Black</p>	
				<b>RENAISSANCE</b>		
				20950012		
				6425366000572		
				CAPAC WC PP, ALB SANITAR		
				PP TOILET SEAT, SANITARY WHITE		
						

					
Denumire/Brand name	<b>NO TOUCH</b>	<b>NO TOUCH</b>	<b>DECLIPSABIL</b>	<b>PERLA</b>	
Cod produs/Reference	20719264	20719265	20718118	20950042	20950039
Cod EAN/EAN code	3375537191925	3375537191932	3375537180776	6425366000879	6425366000848
Descriere	TERMODUR, PENTRU PERSOANE CU DIZABILITĂȚI, ALB	TERMODUR, PENTRU COPII, ALB	CAPAC WC TERMODUR, KIT FIXARE POLIPROPILENĂ, DECLIPSABIL	CAPAC WC DUROPLAST, UNIVERSAL, SISTEM FIXARE PLASTIC, ALB	CAPAC WC DUROPLAST, UNIVERSAL, SISTEM FIXARE INOX, ALB
Description	THERMOSET TOILET SEAT, CONTACT FREE, FOR PEOPLE WITH DISABILITIES, WHITE	THERMOSET TOILET SEAT, CONTACT FREE, FOR KIDS, WHITE	THERMOSET RESIN TOILET SEAT, POLYPROPYLENE FIXINGS, UNCLIPPABLE, WHITE	UNIVERSAL TOILET SEAT, POLYPROPYLENE FIXINGS, WHITE	UNIVERSAL TOILET SEAT, METAL FIXINGS, WHITE
Diagrama/Diagram	 <p>A - 134 - 184 mm B - 387 mm C - 424 - 440 mm D - 230 x 270 mm</p>	 <p>A - 130 - 180 mm B - 305 mm C - 385 mm D - 187 x 250 mm</p>	 <p>380 240 430&lt;442 300 143&lt;170 2,4 kg</p>	 <p>375 275 mini 400 maxi 450 440 mini 125 maxi 195 232</p>	

CAPACE WC MDF  
MDF TOILET SEATS

Denumire/Brand name	<b>CITY</b>	<b>ROAD</b>	<b>PARIS</b>	<b>LONDON</b>	<b>NATURE</b>
Cod produs/Reference	20717962	20719123	20719125	20718562	20717970
Cod EAN/EAN code	3375537179213	3375537190522	3375537190546	3375537185115	3375537179299

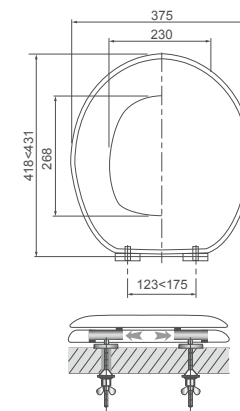
Denumire/Brand name	<b>ARTWORK</b>	<b>AQUARIUM</b>	<b>VÉGÉTAL</b>	<b>TIGER</b>	<b>KID COLORS</b>
Cod produs/Reference	20717968	20717963	20717959	20719131	20718770
Cod EAN/EAN code	3375537179275	3375537179220	3375537179183	3375537190607	3375537187171



CAPACE WC MDF  
MDF TOILET SEATS

Denumire/Brand name	<b>Efect marmură</b>	<b>PLAY / pause</b>	<b>E=WC2</b>	<b>Colibă pescar</b>	<b>Pietre</b>
Cod produs/Reference	20720370	20720538	20720539	20720369	20720371
Cod EAN/EAN code	3375537202959	3375537204618	337553720462	3375537202942	3375537202966

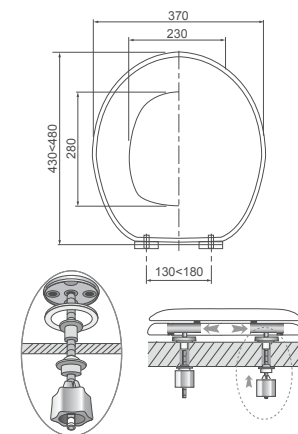
Denumire/Brand name	<b>SO CHIC</b>	<b>PĂPĂDIE</b>	<b>VAN</b>	<b>COLA</b>	<b>GASOLINE</b>
Cod produs/Reference	20720537	20720372	20720050	20720051	20720049
Cod EAN/EAN code	3375537204601	3375537179220	3375537199723	3375537199730	3375537199716





CAPACE WC MDF  
MDF TOILET SEATS

			
Denumire/Brand name	<b>BUDHA</b>	<b>DO NOT DISTURB</b>	<b>OPEN CLOSED</b>
Cod produs/Reference	20720113	20720114	20720115
Cod EAN/EAN code	3375537200351	3375537200368	3375537200375

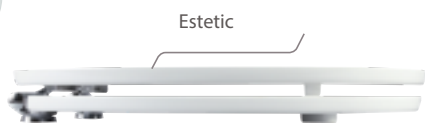


## DIPLOMAT

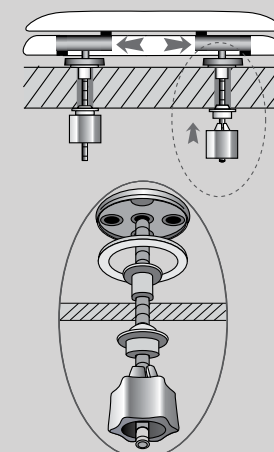
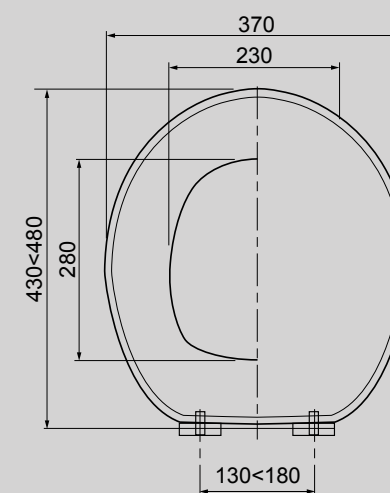
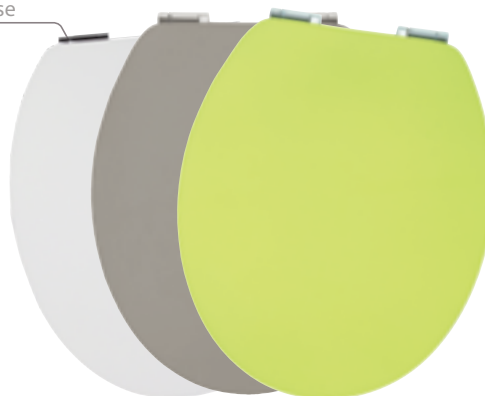


Culoare/Colour	alb/white	gri/grey	verde/green	zen
Cod produs/Reference	20719794	20719923	20719924	20719925
Cod EAN/EAN code	3375537197217	3375537198467	3375537198474	3375537198481

- ▶ ÎNCHIDERE SILENȚIOASĂ
  - ▶ DESIGN MODERN
  - ▶ CONFORT ACUSTIC
  - ▶ ADAPTABIL PENTRU TOATE VASELE WC STANDARD
  - ▶ REZISTENT
- ▶ SOFT CLOSE
  - ▶ MODERN DESIGN
  - ▶ ACOUSTIC COMFORT
  - ▶ FITS ALL STANDARD PANS
  - ▶ RESISTENT



Închidere lentă  
Soft close



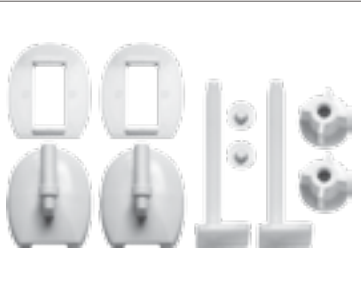
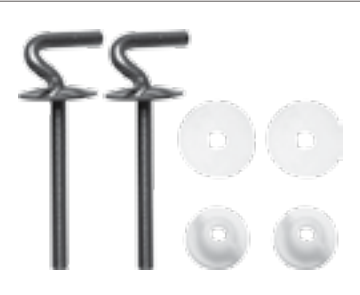


TRENDY LINE

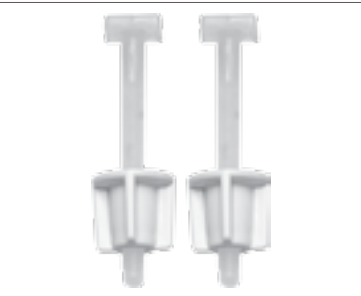
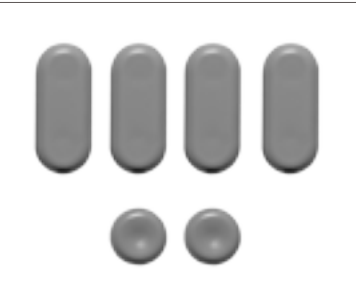
DUROPLAST

PP

PIESE DE SCHIMB  
SPARE PARTS

38

					
Denumire/Brand name	<b>BALAMALE CAPAC PERLA</b>	<b>BALAMALE CAPAC PERLA</b>	<b>BALAMALE CAPAC RENAISSANCE</b>	<b>BALAMALE CAPAC CLUB 40</b>	<b>BALAMALE CAPAC FIRST</b>
Cod produs/Reference	20950026	20950027	20950028	SP6P	20719930
Cod EAN/EAN code	6425366000725	6425366000732	6425366000749	6425366000244	3375537198535
Descriere	BALAMALE PLASTIC PENTRU CAPAC PERLA	BALAMALE INOX PENTRU CAPAC PERLA	BALAMALE PLASTIC PENTRU CAPAC RENAISSANCE	BALAMALE PLASTIC PENTRU CAPAC CLUB 40	BALAMALE PLASTIC PENTRU CAPAC FIRST
Description	PLASTIC HINGES FOR PERLA TOILET SEAT	INOX HINGES FOR PERLA TOILET SEAT	PLASTIC HINGES FOR RENAISSANCE TOILET SEAT	PLASTIC HINGES FOR CLUB 40 TOILET SEAT	PLASTIC HINGES FOR FIRST TOILET SEAT

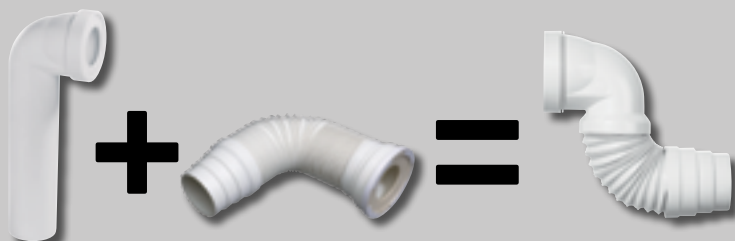
		
Denumire/Brand name	<b>BALAMALE CAPAC FAMILY</b>	<b>SET TAMPOANE CLUB 40</b>
Cod produs/Reference	20719931	SP9
Cod EAN/EAN code	3375537198542	6425366000510
Descriere	BALAMALE PLASTIC PENTRU CAPAC FAMILY	SET TAMPOANE CAPAC CLUB 40
Description	PLASTIC HINGES FOR FAMILY TOILET SEAT	BUFFER SET FOR CLUB 40

**RACORD EXTENSIBIL  
EXTENDABLE CONNECTOR**

Garantie  
**2**  
Ani

**SCURGERE SUPLIMENTARĂ  
ADDITIONAL CONNECTION**

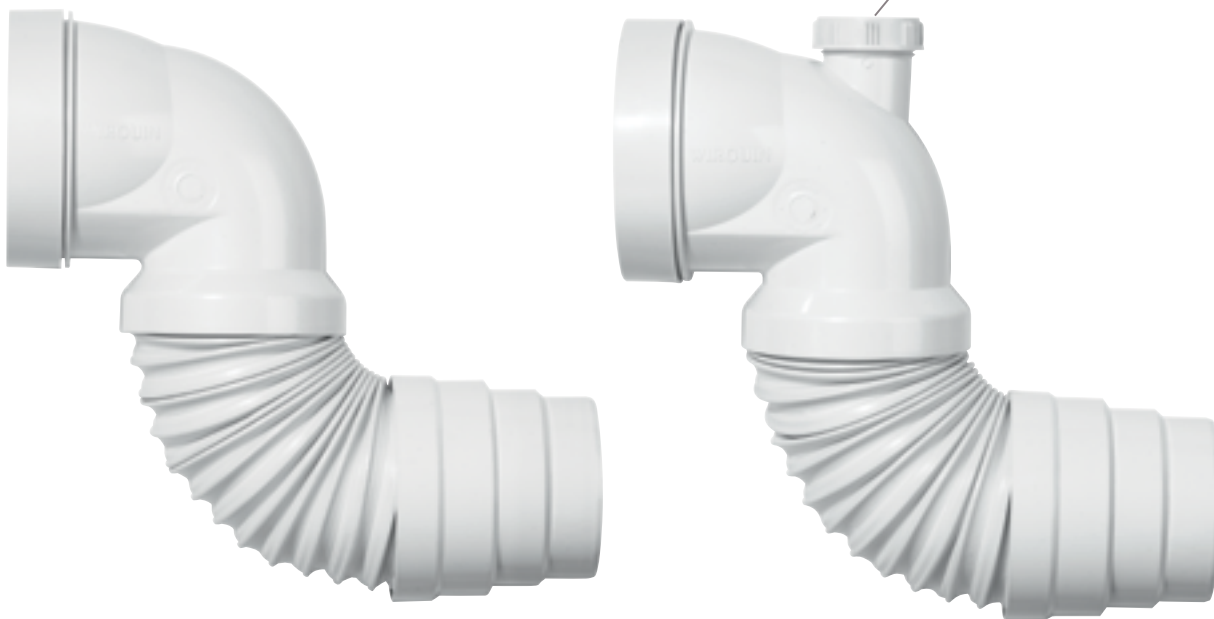
**Soluție avantajoasă!  
Clever solution!**



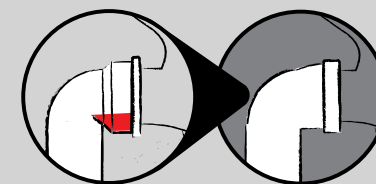
Racord rigid  
Rigid connector






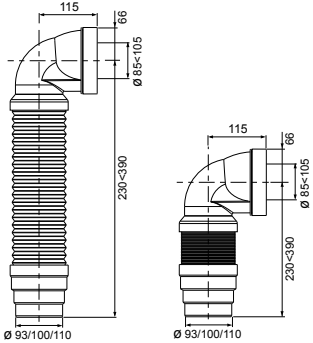
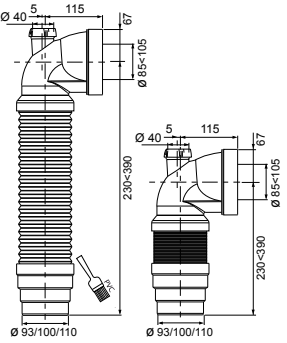
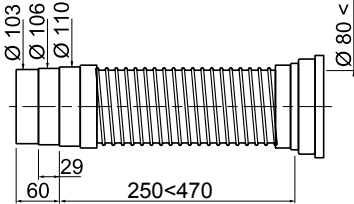
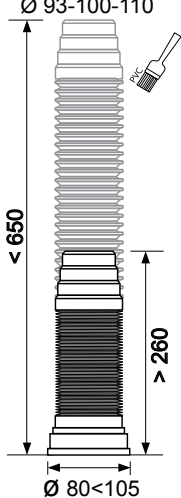
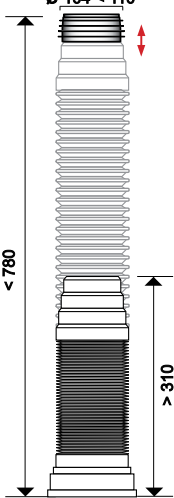
Racord extensibil  
Extendable connector





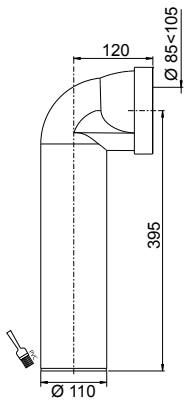
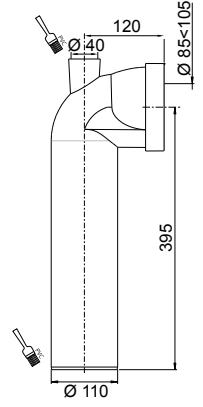
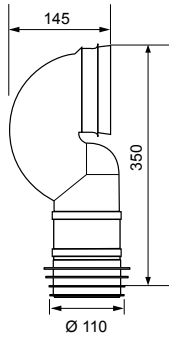
Conectare suplimentară  
Additional connector



- ▶ **RACORD UNIVERSAL**
- ▶ **ADAPTABIL TUTUROR VARIANTELOR DE CONFIGURARE**
- ▶ **MENTINE FORMA ȘI UNGHIUL DORIT**
- ▶ **EXTENSIBIL DE LA 230 LA 390 MM**
- ▶ **DATORITĂ DESIGNULUI MODERN, RISCUL REȚINERII APEI ESTE ELIMINAT**
- ▶ **PARTE RIGIDĂ DIN ABS, CU CONECTARE PRIN LIPIRE**
- ▶ **DISPONIBIL ȘI ÎN VARIANTA CĂ CONECTARE SUPLIMENTARĂ**
- ▶ **UNIVERSAL CONNECTOR**
- ▶ **FITS TO ALL CONFIGURATION OPTIONS**
- ▶ **MENTAINS THE DESIRED SHAPE AND ANGLE**
- ▶ **EXTENDABLE FROM 230 TO 390 MM**
- ▶ **THANKS TO MODERN DESIGN THERE IS NO RISK OF WATER RETENTION**
- ▶ **RIGID PART FROM ABS WITH GLUE CONNECTION**
- ▶ **AVAILABLE ALSO WITH ADDITIONAL CONNECTION**



					
<p>Denumire/Brand name</p>	<p><b>COT WC</b></p>	<p><b>COT WC</b></p>	<p><b>RACORD WC FLEXIBIL LUNG</b></p>	<p><b>RACORD WC EXTENSIBIL</b></p>	<p><b>RACORD WC EXTENSIBIL</b></p>
<p>Cod produs/Reference</p>	<p>70718815</p>	<p>70718818</p>	<p>RWAH1090</p>	<p>71260001RO</p>	<p>71260201RO</p>
<p>Cod EAN/EAN code</p>	<p>3375537187621</p>	<p>3375537187652</p>	<p>3375530287403</p>	<p>3375539057892</p>	<p>3375539057939</p>
<p>Descriere</p>	<p>COT WC COMBINAT RIGID-EXTENSIBIL, CU MANȘON</p>	<p>COT WC COMBINAT RIGID-EXTENSIBIL CU MANȘON ȘI CONECTARE SUPLIMENTARĂ</p>	<p>RACORD WC FLEXIBIL LUNG, D103/106/110 MM, L360-560 MM</p>	<p>RACORD WC EXTENSIBIL, ARMĂTURĂ INOX, D93/100/110MM, L650 MM</p>	<p>RACORD WC EXTENSIBIL, ARMĂTURĂ INOX, CU MANȘON, D110, L650 MM</p>
<p>Description</p>	<p>EXTENDABLE ELBOW PIPE WITH SLEVE</p>	<p>EXTENDABLE ELBOW PIPE WITH SLEVE AND SPIGOT</p>	<p>SOUPLESS PIPE DIA. 103/106/110 - LEN. 360&lt;560 MM</p>	<p>EXTENDABLE PIPE DIA. 93/100/110 - LEN. 260&lt;650 WITH METAL FRAME</p>	<p>EXTENDABLE PIPE LEN. 650 MM WITH METAL FRAME</p>
<p>Diagrama/Diagram</p>					

				
Denumire/Brand name	<b>COT WC RIGID</b>	<b>COT WC RIGID</b>	<b>COT WC RIGID CURBAT</b>	<b>EXTENSIE COT WC RIGID</b>
Cod produs/Reference	71240001	71240101	71240201RO	71250001
Cod EAN/EAN code	3375537130672	3375537130689	3375539042423	3375537130696
Descriere	COT WC RIGID SCURT, CU MANȘON, D110 mm	COT WC RIGID CU CONECTARE SUPLIMENTARĂ ȘI MANȘON, D110 mm	COT WC RIGID CURBAT LA 90°, D110 mm	EXTENSIE COT WC RIGID CURBAT D110
Description	LONG RIGID ELBOW MALE PIPE WITH FINS DIA. 104/110	LONG RIGID ELBOW MALE PIPE WITH FINS DIA. 104/110 WITH SPIGOT	PIPE REDUCED SIZE FINNED DIA. 110	EXTENSION FOR RIGID WC PIPE D104/110 WITH FINS
Diagrama/Diagram				-



Denumire/Brand name	<b>MANŞON WC DREPT</b>	<b>MANŞON WC EXCENTRIC</b>
Cod produs/Reference	RA372	RA374
Cod EAN/EAN code	3375530086419	3375530086815
Descriere	MANŞON WC DREPT	MANŞON WC EXCENTRIC
Description	STRAIGHT PAN OUTLET WITH FINS DIA. 100/110	OFF-CENTRE PAN OUTLET WITH FINS DIA. 100/110
Diagrama/Diagram		



# EVACUARE DRAINAGE

DUȘ  
SHOWER

BAIE  
BATHROOM

BUCĂTĂRIE  
KITCHEN

LAVOAR  
WASH BASIN

RACORDURI  
CONNECTORS



# NOUL concept evacuare: New Drainage concept:



Noile ambalaje  
New packaging



# Alianța perfectă

între tehnologie și design:

Perfect alliance

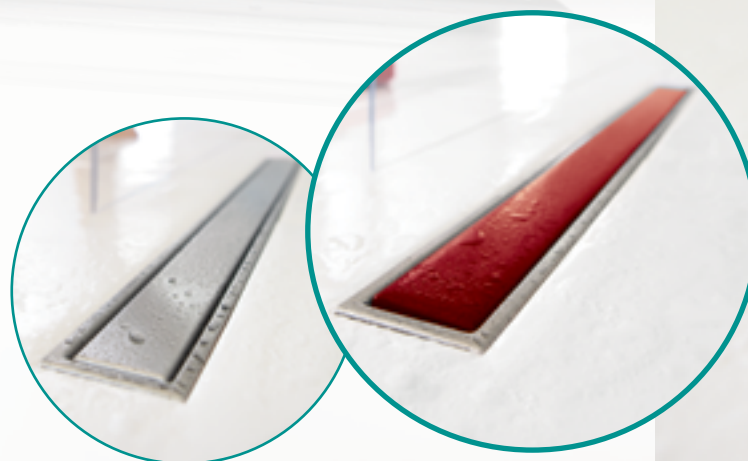
between technology and design:

## Venisio Expert



**Gamă largă de finisaje**  
**Wide choice of finishes**

- ▶ Grilă INOX, CORIAN® și PMMA
- ▶ Sifonare pe toată lungimea



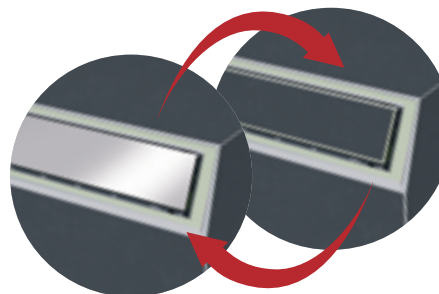
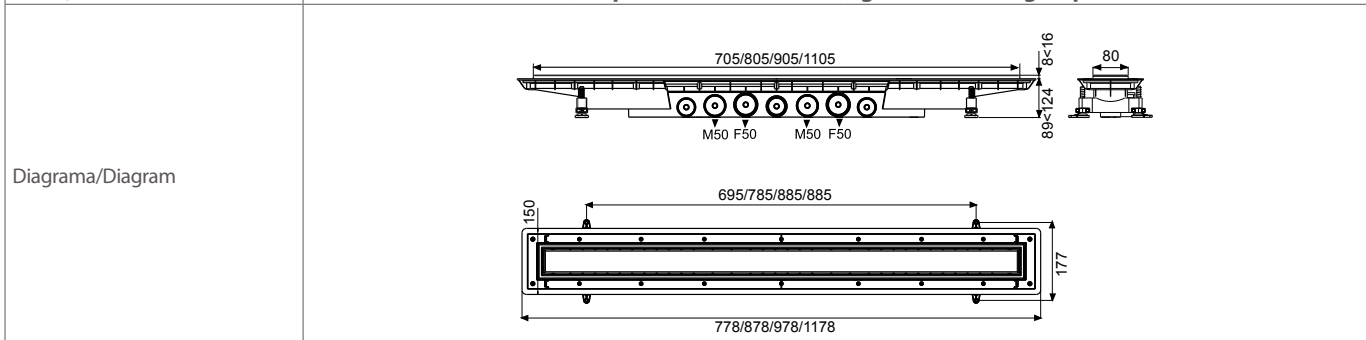


## VENISIO EXPERT



Denumire/Brand name	<b>VENISIO EXPERT</b>			
Dimensiune/Dimension	<b>700 mm</b>	<b>800 mm</b>	<b>900 mm</b>	<b>1100 mm</b>
Cod produs/Reference	30717816	30717817	30717818	30718576
Cod EAN/EAN code	3375537177837	3375537177844	3375537177851	3375537185252

Descriere	<b>Rigolă duș cu grilă reversibilă</b>			
Description	<b>Complete channel with trough + reversible grid pack</b>			



## TEHNOLOGIE:

- ▶ Unică pe piață, Venisio este prima rigolă de duș prevăzută cu sifon jgheab monobloc.
- ▶ Avantaje multiple ale utilizării unui jgheab monobloc:
  - dimensiuni mici (89 mm): nu are nevoie de adâncime semnificativă și facilitează instalarea unei cabine de duș chiar și la renovare,
  - acces direct la sifon,
  - debit ultra rapid.

- ▶ Cadru și grilă reglabile în înălțime pentru a elimina posibile diferențe de nivel.

## DESIGN:

- ▶ Cadru din oțel inoxidabil.
- ▶ Grilă reversibilă pentru o instalare optimă estetic; cu 2 finisaje posibile după instalare:
  - oțel inoxidabil,
  - model gresie.

## SIGURANȚĂ:

- ▶ Se livrează cu prelată de etanșare periferică.

## TECHNOLOGIE:

- ▶ Unique on the market, Venisio is the first shower drain channel set with one piece chute siphoned.
- ▶ Several advantages for using one piece chute:
  - small size (89 mm): does not require significant depth and facilitates installing a walk-in shower even under renovation,
  - straight acces to siphon,
  - ultra quick flow rate.

- ▶ Frame and grid adjustable in height in order to remove level discrepancies.

## DESIGN:

- ▶ Brushed stainless steel frame.
- ▶ Reversible grid for an optim estetic instalation; with 2 finish options after instalation:
  - full brushed stainless steel,
  - tile design.

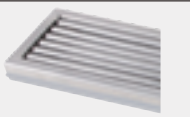

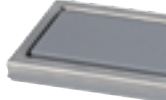
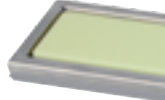
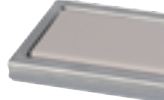

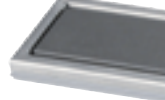
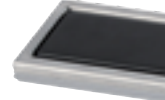
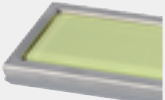
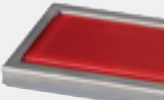
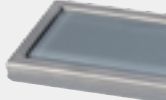
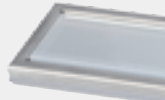

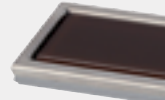
## SAFETY:

- ▶ Comercialised with tarp peripheral sealing.

GRILĂ  
GRID

VENISIO EXPERT

- ▶ Gamă variată de grile INOX, CORIAN® și PMMA.
- ▶ Wide range of grids INOX, CORIAN® and PMMA.

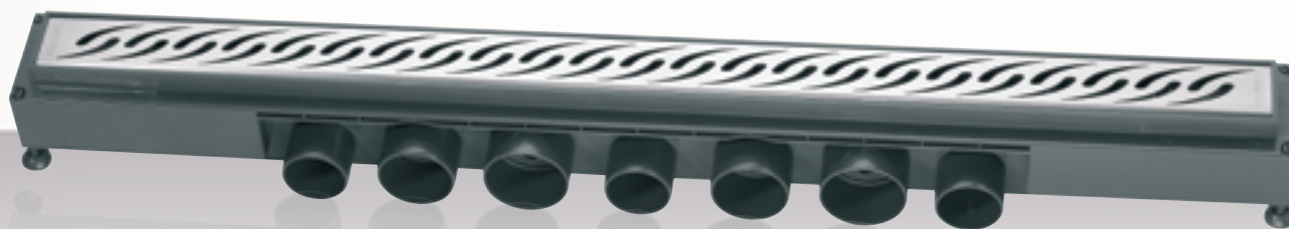
INOX	 GRILLE FILS								
CORIAN®	 GLACIER WHITE	 GLACIER WHITE/ VANILLA	 GLACIER WHITE/ SILVERITE	 GLACIER WHITE/ LIME ICE	 GLACIER WHITE/ CLAY	 GLACIER WHITE/ ANTHRACITE	 GLACIER WHITE/ MEDEA	 GLACIER WHITE/ NOCTURNE	
PMMA	 LEMON 1M800C1	 ROUGE 3M571C1	 OCEAN 5M800C1	 SILBER WEISS 7M501C1	 ARGENT 7M801C1	 ANTHRACIT 7M896C1	 ESPRESSO 8M800C1	 NOIR 9M871C1	

Disponibil la comandă  
Available by order

# Opțiuni variate de **design**

## Large choices of **design**

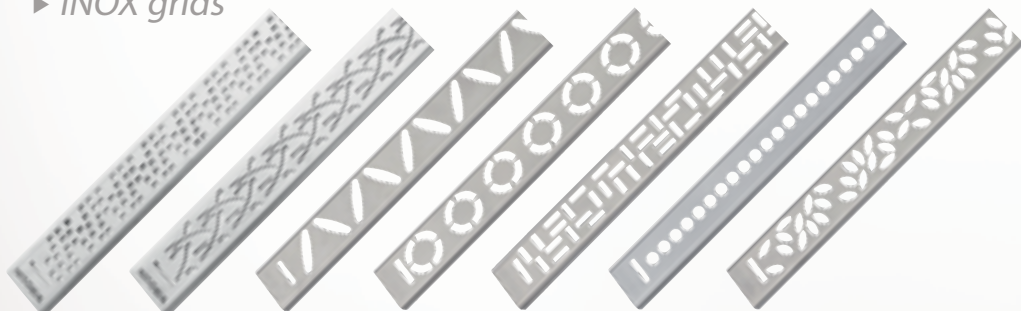
### **Venisio**



## Gamă largă de grile

### Wide range of grids

- ▶ Grile INOX
- ▶ INOX grids



## VENISIO

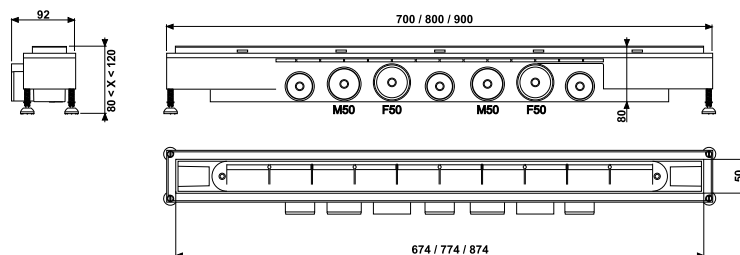


Denumire/Brand name	<b>VENISIO</b>		
Dimensiune/Dimension	<b>700 mm</b>	<b>800 mm</b>	<b>900 mm</b>
Cod produs/Reference	30717754	30717755	30717756
Cod EAN/EAN code	3375537177219	3375537177226	3375537177233

Descriere  
Description

**Sifon duș tip italian / rigolă, debit ultra-rapid 84l/min**  
**Complete channel + grid pack**

Diagrama/Diagram



### TEHNOLOGIE:

- Unică pe piață, Venisio este prima rigolă de duș prevăzută cu sifon jgheab monobloc.
- Avantaje multiple ale utilizării unui jgheab monobloc:
  - dimensiuni mici (89 mm): nu are nevoie de adâncime semnificativă și facilitează instalarea unei cabine de duș chiar și la renovare,
  - acces direct la sifon,
  - debit ultra rapid.

- Reglabilă în înălțime și stabilirea nivelului datorită picioarelor sferice.

### DESIGN:

- Cadru din oțel inoxidabil.

### SIGURANȚĂ:

- Se livrează cu protecție anti-fisurare.

### TECHNOLOGIE:

- Unique on the market, Venisio is the first shower drain channel set with one piece chute siphoned.
- Several advantages for using one piece chute:
  - small size (89 mm): does not require significant depth and facilitates installing a walk-in shower even under renovation,
  - straight acces to siphon,
  - ultra quick flow rate.

- Height adjustment from below through spherical feet.

### DESIGN:

- Brushed stainless steel frame.

### SAFETY:

- Deliverable with anti-cracking protection.



GRILĂ  
GRID

## VENISIO

- ▶ *Gamă variată de grile INOX*
- ▶ *Wide range of INOX grids*

## GRILLES INOX BROSSÉ

								
Denumire/Brand name		STYLE	GRIFFE	BATONNETS	ROLLING	TETRIS	BULLES	FEUILLES
Cod produs/Reference	- 700 MM	30717763	30717766	30719061	30719067	30719072	30719075	30719086
	- 800 MM	30717764	30717767	30719062	30719069	30719073	30719076	30719087
	- 900 MM	30717765	30717768	30719066	30719070	30719074	30719079	30719088
Cod EAN/EAN code	- 700 MM	3375537177301	3375537177332	3375537189908	3375537189960	3375 537190010	3375537190041	3375537190157
	- 800 MM	3375537177318	3375537177349	3375537189915	3375537189984	3375537190027	3375537190058	3375537190164
	- 900 MM	3375537177325	3375537177356	3375537189953	3375537189991	3375537190034	3375537190089	3375537190171

Disponibil la comandă  
Available by order

## Sifon de pardoseală Floor drain

# Venisio



- ▶ Grilă INOX
- ▶ INOX Grid



Grile disponibile la comandă  
Grids available by order



SIFON DE PARDOSEALĂ  
FLOOR DRAIN



VENISIO

RECOMANDARE PENTRU ETANȘAREA COMPLETĂ  
RECOMMENDATION FOR FULL SEALING



evacuare orizontală  
horizontal drainage



evacuare verticală  
vertical drainage



Grilă inox  
Inox grid



Sifon la vedere  
Visible siphon

3 variante posibile  
3 possible options



Grilă inox  
Inox grid



Grilă finisaj gresie  
Tile grid



TEHNOLOGIE:

- ▶ Ușor de instalat
- ▶ Reglabil în înălțime:
  - de la 33 la 100 mm pentru variantă cu grilă de inox
  - de la 43 la 114 mm pentru variantă cu model gresie
- ▶ Întreținere ușoară a instalației prin sifonul cu cupă detașabilă
- ▶ O gamă completă pentru a satisface toate solicitările:
  - ieșire orizontală F40/F50, ieșire verticală F50/F100/F110
  - cu grilă din oțel inoxidabil sau cu model gresie

- ▶ Gardă de apă 50 mm anti-miros

DESIGN:

- ▶ Cu grilă din oțel inoxidabil sau cu model gresie

SIGURANȚĂ:

- ▶ Pentru o etanșare optimă, sifoanele de sol se livrează cu prelată de etanșare (separat de sifon), 750 x 750 mm
- ▶ Debit de apă ultra rapid (până la 57 l/min)

TECHNOLOGIE:

- ▶ Easy to install
- ▶ Adjustable in height:
  - from 33 to 100 mm for the inox grid model
  - from 43 to 114 mm for the tile design model
- ▶ Easy maintenance through the siphon with removable bucket
- ▶ Complete range in order to meet all the requirements:
  - horizontale outlet F40/F50, vertical outlet F50/F100/F110
  - with stainless steel grid or with tile design

- ▶ Water guard 50 mm anti-odor

DESIGN:

- ▶ With stainless steel grid or with tile design

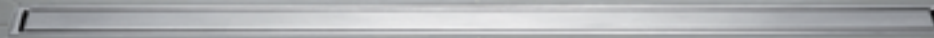
SAFETY:

- ▶ For optimal sealing, the sol siphons are delivered with a sealing sheet 750x750 mm
- ▶ Ultra quick water flow (up to 57 l/min)



Denumire/Brand name	<b>TOURBILLON</b>	<b>JAMES BOND</b>
Cod produs/Reference	30718105	30718094
Cod EAN/EAN code	3375537180646	3375537180530
Descriere	SIFON DUȘ PARDOSEALĂ PĂTRAT, ULTRA-RAPID D43/D50	SIFON DUȘ PARDOSEALĂ PĂTRAT, ULTRA-RAPID D43/D50
Description	FLOOR DRAIN WITH STAINLESS STEEL GRID OUTLET HORIZONTAL DIA. 43/D50	FLOOR DRAIN WITH STAINLESS STEEL GRID EQUIPPED WITH A SHOWER WASTE JAMES DIA. 40
Diagrama/Diagram		

OAMENII APRECIAZĂ PRODUSELE  
PENTRU CEEA CE SE VEDE,



PROFESIONIȘTII ALEG WIRQUIN PENTRU  
TEHNOLOGIA CARE NU SE VEDE.

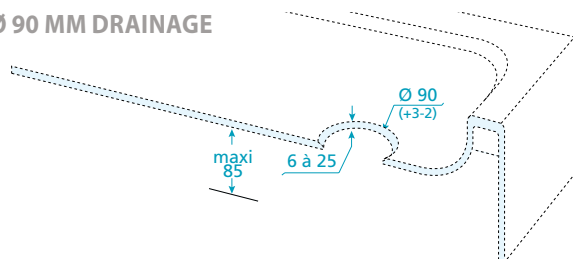
# NORME NF: CĂDIȚĂ DUȘ - CRITERII PRINCIPALE

## NF NORMS: SHOWER TRAY - MAIN CRITERIA

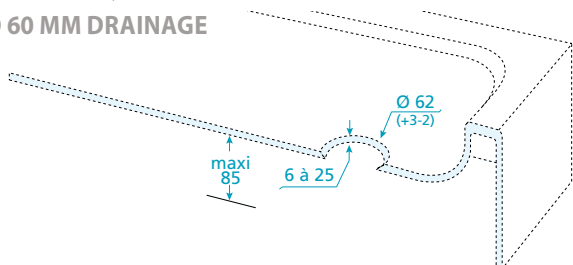


### DIMENSIUNI CĂDIȚĂ DUȘ (MM) SHOWER TRAY DIMENSION (MM)

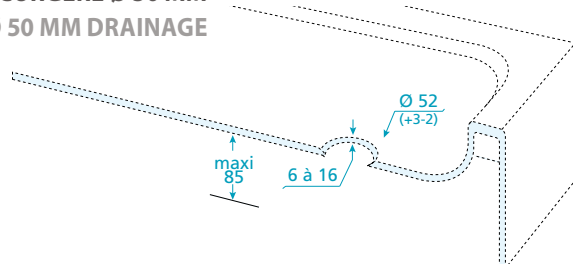
#### ► SCURGERE Ø 90 MM ► Ø 90 MM DRAINAGE



#### ► SCURGERE Ø 60 MM ► Ø 60 MM DRAINAGE

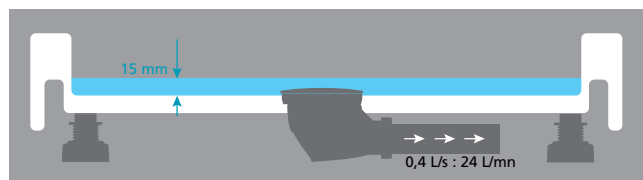


#### ► SCURGERE Ø 50 MM ► Ø 50 MM DRAINAGE



### ALIMENTARE: 12 L/MIN SUPPLY: 12 L/MIN

#### ► DEBIT PENTRU SCURGERE Ø 90 MM ► DRAINAGE FLOW FOR Ø 90 MM



#### ► DEBIT PENTRU SCURGERE Ø 60 MM ► DRAINAGE FLOW FOR Ø 60 MM



#### ► DEBIT PENTRU SCURGERE Ø 50 MM ► DRAINAGE FLOW FOR Ø 50 MM



## GLOSAR GLOSSARY





# Descoperă Discover

noua gamă **SLIM**  
the new product range



Sifon cădiță duș  
Shower tray drain

**EXTRA PLAT**  
**EXTRA FLAT**



- ▶ Elimină costurile suplimentare
- ▶ No extra costs







**SLIM**

- ▶ Cel mai plat sifon de pe piață!
- ▶ The flattest drain on the market!

- |                                                                                                               |                                                                                                         |
|---------------------------------------------------------------------------------------------------------------|---------------------------------------------------------------------------------------------------------|
| ▶ <b>GARANȚIA ANTI-MIROS: MEMBRANA ÎNLOCUIEȘTE GARDA DE APĂ</b>                                               | ▶ <b>ANTI-ODOR WARRANTY: THE WATER GUARD IS REPLACED BY THE MEMBRANE</b>                                |
| ▶ <b>ÎNTREȚINERE UȘOARĂ: MEMBRANA ESTE DETAȘABILĂ, ACCESIBILĂ PE DEASUPRA ȘI ECHIPATĂ CU UN FILTRU DE PĂR</b> | ▶ <b>EASY MAINTENANCE: THE MEMBRANE IS REMOVABLE, ACCESSIBLE BY TOP AND EQUIPPED WITH A HAIR FILTER</b> |
| ▶ <b>RANDAMENT SPORT</b>                                                                                      | ▶ <b>HIGHER OUTPUT</b>                                                                                  |

**3 MODELE DISPONIBILE**  
**3 MODELS AVAILABLE**

**UNIVERSAL**

- 2 tipuri de ieșire:  
2 outlet type:
- Ø 40 (interior) cu piuliță
  - Ø 40 (inside) with nut
  - Ø 43 – 1”1/2 (exterior) fără piuliță
  - Ø 43 – 1”1/2 (outside) without nut

**PERFORMANT**

Debitul superior criteriilor normative (24 l/min)  
The water flow is higher then requested by normative criteria

**MEMBRANĂ ANTIMIROS**  
**WATERLESS MEMBRANE**

accesibilă pe deasupra  
accessible from upton



**40 mm**

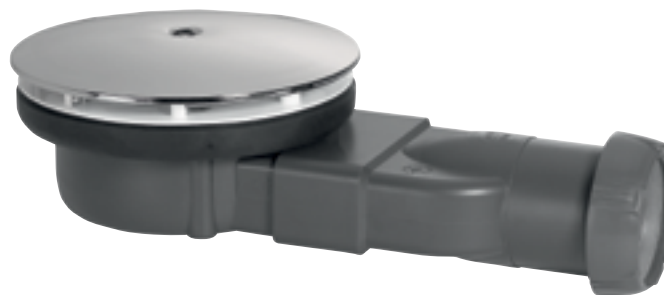
Secțiune transversală  
Cross section

**Duș Slim pentru Ø 90**  
**Slim Shower for Ø 90**






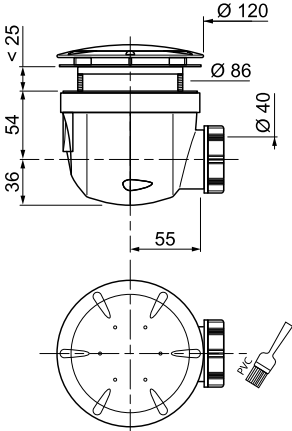
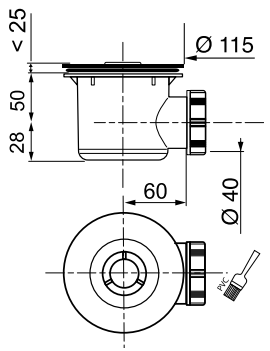
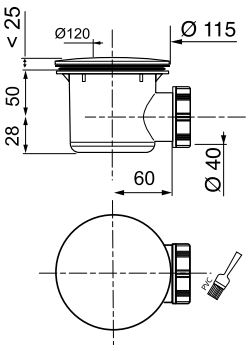
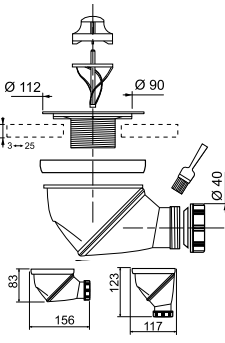
Pentru gresie sau perforație conică, un adaptor specific este furnizat în ambalajul DUȘ SLIM.  
For tile or conical perforation, a specific adapter is supplied in the pack of the SLIM SHOWER.



Adaptor  
Adapter



Denumire/Brand name		<b>SLIM</b>	
Pungă	Cod produs/Reference	30718249	30718662
	Cod EAN/EAN code	3375537182084	3375537186112
Cutie	Cod produs/Reference	-	30950098
	Cod EAN/EAN code	-	6425366001432
Descriere	SIFON DUȘ/PARDOSEALĂ, H40, D90, CU <b>GARDĂ DE APĂ</b>		SIFON DUȘ/PARDOSEALĂ, H40, D90, CU <b>MEMBRANĂ ANTIMIROS</b>
Description	SHOWER TRAY DRAIN WITH <b>WATER SEAL TRAP</b>		SHOWER TRAY DRAIN WITH <b>WATERLESS MEMBRANE TRAP</b>
Diagrama/Diagram			

						
Denumire/Brand name	<b>TWISTO</b>	<b>TOURBILLON D60</b>	<b>TOURBILLON D50</b>	<b>JAMES BOND</b>	-	
Pungă	Cod produs/Reference	34040701	SP4060199	34020001	34230004	83000046
	Cod EAN/EAN code	3375537144785	3375536024903	3375537127153	3375539059209	3375539074653
Cutie	Cod produs/Reference	-	30950094	30950092	-	-
	Cod EAN/EAN code	-	6425366001395	6425366001278	-	-
Descriere	PLASTIC ALB, CAPAC CROMAT, D90, REDUCȚIE D40 - 1" 1/2	PLASTIC GRI, GRILĂ CROMATĂ, D60	PLASTIC GRI, GRILĂ CROMATĂ, D50	SIFON CĂDIȚĂ DUȘ, ABS GRI, ORIENTABIL 360°, D90MM, IEȘIRE DE Ø 40, GRILĂ CROMATĂ	ADAPTOR D 40/50 MM	
Description	FAST FLOW SHOWER WASTE 90 MM DIA. - DOME IN CHROMED ABS	60 MM DIA. TO SCREW OR TO GLUE	50 MM DIA. - DOME IN CHROMED ABS	SHOWER WASTE DIA. 90 MM WITH OUTLET DIA. 40 MM. CAN BE SWIVELLED THROUGH 360°	ANGLED ADAPTOR DIA. 40/50 MM	
Diagrama/Diagram						

Garantie  
**5**  
ANI

## PICIORUȘE CĂDIȚĂ DUȘ SHOWER TRAY SUPPORTS

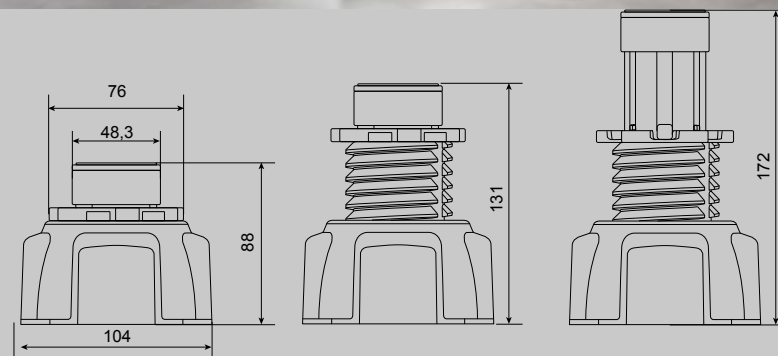
Cod produs/Reference	30719767
Cod EAN/EAN code	3375537196944
Descriere	SET 4 PICIORUȘE CĂDIȚĂ DUȘ, GRI
Description	4 SHOWER TRAY SUPPORTS

- ▶ **STABILITATE: 4 SLOTURI DE FIXARE ÎN PARDOSEALĂ**
- ▶ **STABILITY: 4 MOUNTING SLOTS ON THE GROUND**
- ▶ **PIULIȚĂ DE REGLARE ERGONOMICĂ**
- ▶ **ERGONOMIC NUT ADJUSTMENT**



Reglabil în înălțime: de la 88 la 172 mm  
Adjustable in height: from 88 to 172 mm

Plintă Ø 104 mm  
Plinth Ø 104 mm



- ▶ **AJUSTARE USOARA**
- ▶ **EASY ADJUSTMENT**

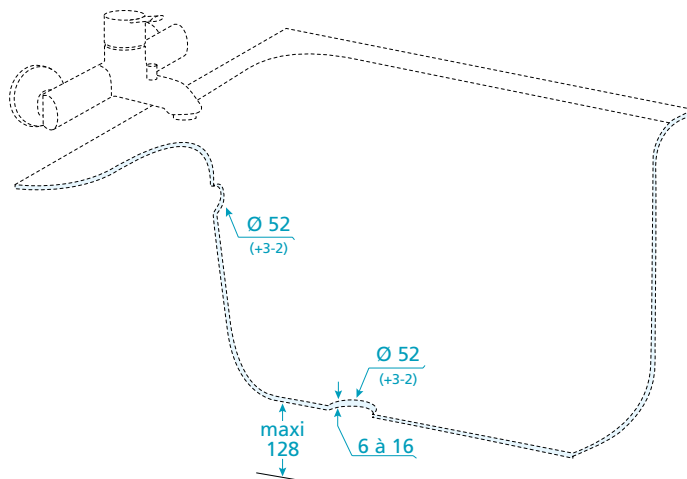


- ▶ **SFAT: SE ELIMINA PRELUNGIREA, PERMITAND OBTINEREA UNUI SPATIU DE MIN 58 MM**
- ▶ **TIP: REMOVE THE EXTENSION, ALLOWING A SPACE OF AT LEAST 58 MM**

**NORME NF: CADĂ**  
**NF NORMS: BATHTUB**

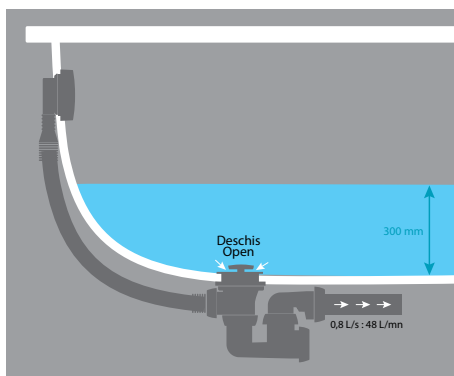


**DIMENSIUNILE CAZILOR DE OŢEL, FONTĂ ŞI ACRIL (MM)**     **STEEL, IRON AND ACRYLIC BATHTUB DIMENSION (MM)**



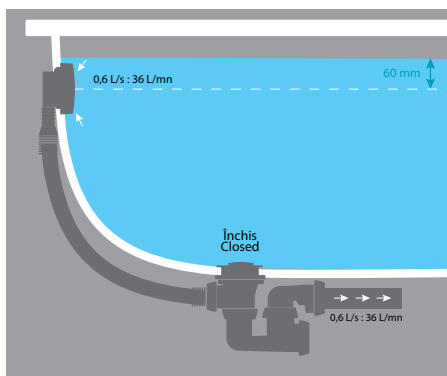
**ALIMENTARE: 20 L/MIN**

**DEBIT SCURGERE**  
**DRAINAGE FLOW RATE**



**SUPPLY: 20 L/MIN**




**DEBIT PREAPLIN**  
**OVERFLOW RATE**



**GLOSAR**  
**GLOSSARY**



**OPŢIUNI**  
**OPTIONS**




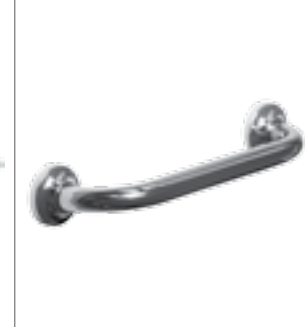
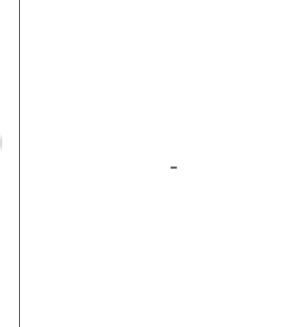

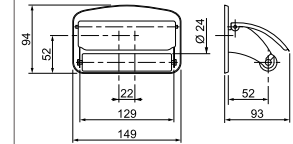
-  ▶ Cu cablu / With cable
-  ▶ Quick-Clac
-  ▶ Cu dop şi lant / Chain stopper





Denumire/Brand name			
Pungă	Cod produs/Reference	SP720099	SP601
	Cod EAN/EAN code	3375536007579	3375530116215
Cutie	Cod produs/Reference	30950083	-
	Cod EAN/EAN code	6425366001289	-
Descriere	VENTIL CADĂ/CĂDIȚĂ DUȘ, CU ACȚIONARE QUICK-CLAC	SIFON CADĂ «V»; PLASTIC ALB, D40 - 1" 1/2	
Description	QUICK-CLAC BATH WASTE WITHOUT OVERFLOW TUBE	«V» TRAP ONLY, 40 MM DIA. OUTLET, SCREW FITTING	
Diagrama/Diagram	-		



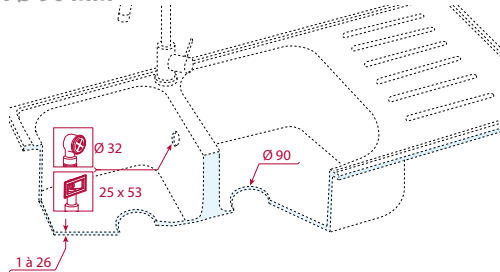
						
Denumire/Brand name	-					
Cod produs/Reference	ACS100	ACS200	ACS210	ACS300	ACS560	ACS600
Cod EAN/EAN code	3375530010810	3375530011213	3375530011411	3375530011619	3375530012517	3375530013415
Descriere	PORT PROSOP METAL CROMAT, 2 BRAȚE RABATABILE	PORT PROSOP METAL CROMAT, 1 BRAT FIX	PORT PROSOP METAL CROMAT, 2 BRAȚE FIXE	BARĂ SPRIJIN CADĂ METAL CROMAT	SĂPUNIERĂ PERETE, METAL CROMAT	SUPORT HÂRTIE IGIENICĂ, INOX
Description	METAL TOWEL HOLDER, CHROMED, 2 SWIVEL ARMS	METAL TOWEL HOLDER, CHROMED, 1 FIXED ARM	METAL TOWEL HOLDER, CHROMED, 2 FIXED ARMS	METAL BATHTUB BAR SUPPORT	IN WALL METAL SOAP HOLDER, CHROMED	CHROMED METAL TOILET PAPER DISPENSER
Diagrama/Diagram	-	-	-	-	-	

**NORME NF CHIUVETĂ BUCĂTĂRIE - CRITERII PRINCIPALE**  
NF NORMS KITCHEN SINK - MAIN CRITERIA



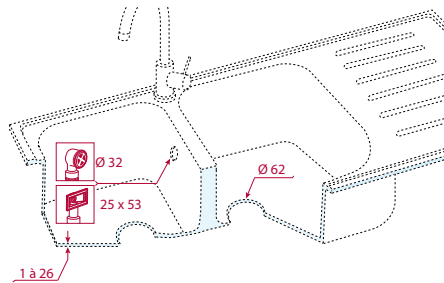
**DIMENSIUNI CHIUVETĂ (MM)**

- ▶ SCURGERE Ø 90 MM
- ▶ DRAIN Ø 90 MM



Ø 90 PERETE SIMPLU: INOX, SINTETIC, CERAMIC  
SIMPLE WALL Ø 90: INOX, SYNTETIQUE, CERAMIC

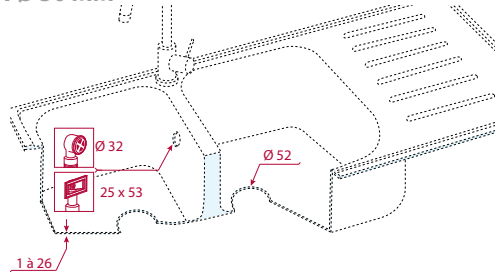
- ▶ SCURGERE Ø 60 MM
- ▶ DRAIN Ø 60 MM



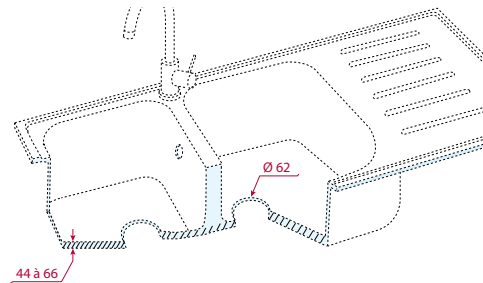
Ø 60 PERETE SIMPLU: SINTETIC, CERAMIC  
SIMPLE WALL Ø 60: SYNTETIQUE, CERAMIC

**SINK DIMENSIONS (MM)**

- ▶ SCURGERE Ø 50 MM
- ▶ DRAIN Ø 50 MM

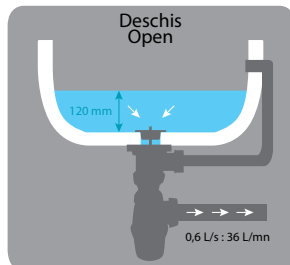


Ø 50 PERETE SIMPLU: INOX  
SIMPLE WALL Ø 50: INOX



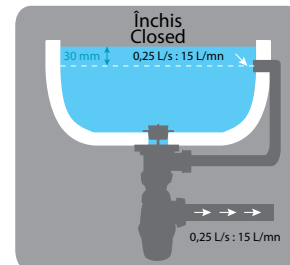
**ALIMENTARE: 12 L/MIN**

**DEBIT SCURGERE  
FLOW RATE**

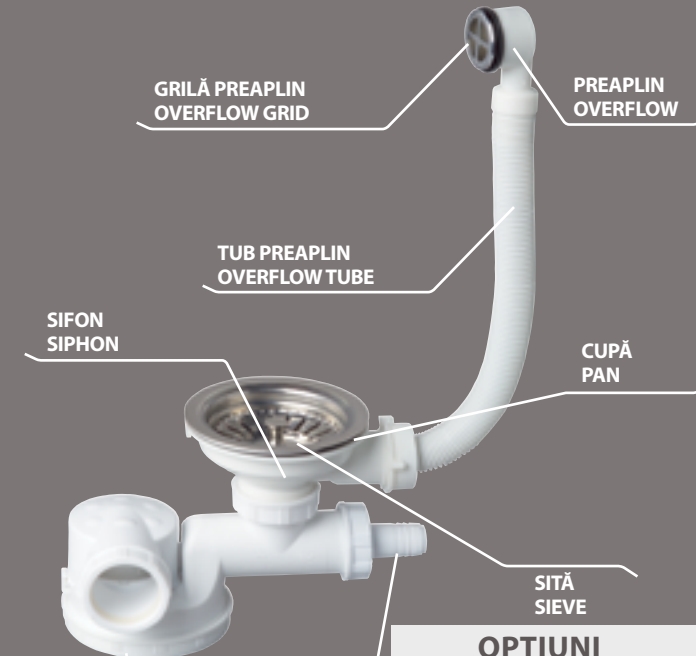


**SUPPLY: 12L/MIN**

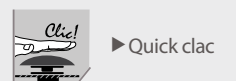
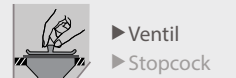
**DEBIT PEA PLIN  
OVERFLOW RATE**



**GLOSAR  
GLOSSARY**





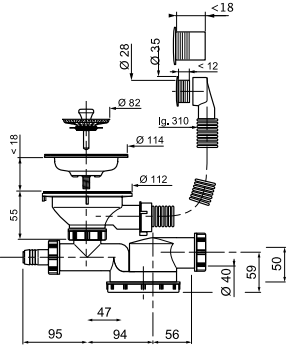
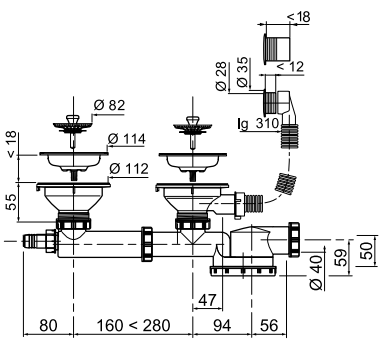
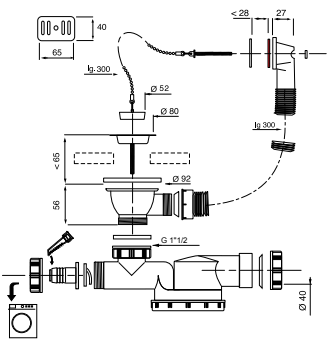
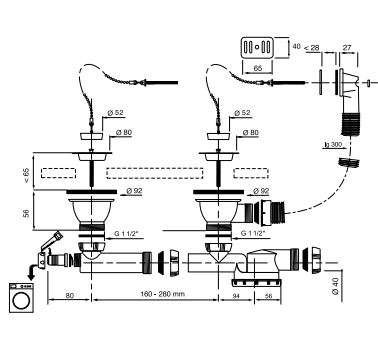


**OPȚIUNI  
OPTIONS**



CONEXIUNE MAȘINĂ SPĂLAT  
WASHING MACHINE CONNECTION

EVACUARE  
EVACUATION

				
<b>ESPACE</b>				
Denumire/Brand name				
Cod produs/Reference	30720489	30720490	30720486	
Cod EAN/EAN code	3375537204120	3375537204137	3375537204106	
Descriere	PACHET COMPLET PENTRU CHIUVEȚĂ, 1 SCURGERE	PACHET COMPLET PENTRU CHIUVEȚĂ, 2 SCURGERI	PACHET COMPLET PENTRU CHIUVEȚĂ, 2 SCURGERI	
Description	KITCHEN SINK COMPLETE PACKAGE, 1 TRAY	KITCHEN SINK COMPLETE PACKAGE, 2 TRAYS	KITCHEN SINK COMPLETE PACKAGE, 2 TRAYS	
Diagrama/Diagram				



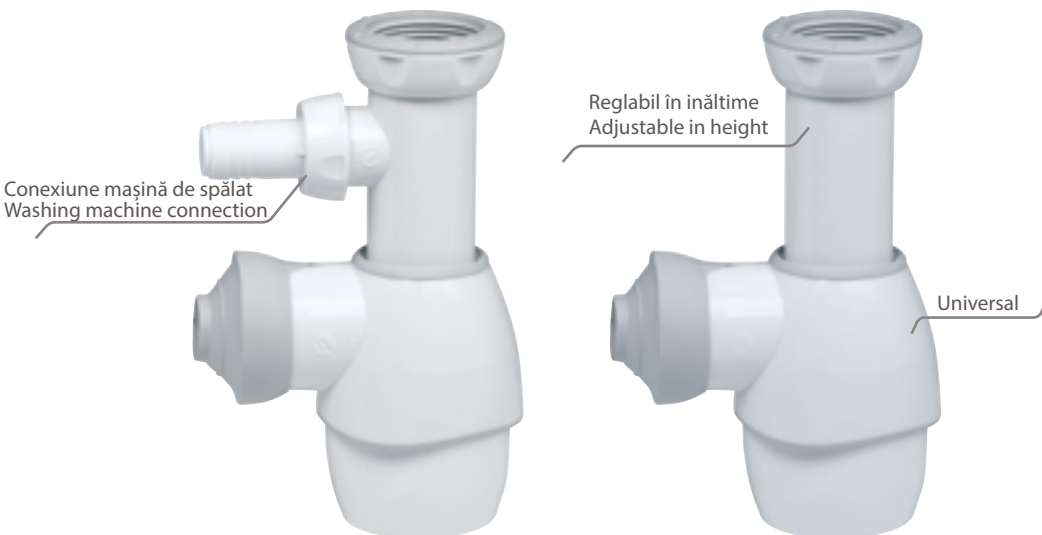
Denumire/Brand name	<b>ESPACE</b>	
Cod produs/Reference	30720483	30720484
Cod EAN/EAN code	3375537204069	3375537204076
Descriere	PACHET COMPLET PENTRU CHIUUVETĂ, 1 SCURGERE	PACHET COMPLET PENTRU CHIUUVETĂ, 2 SCURGERI
Description	KITCHEN SINK COMPLETE PACKAGE, 1 TRAY	KITCHEN SINK COMPLETE PACKAGE, 2 TRAYS
Diagrama/Diagram		

Garantie  
**5**  
ANII



## SIFON UNIVERSAL ALL IN ONE TRAP

- ▶ **UNIVERSAL:** echipat cu un inel cu reducere la intrare 1"1/2 - 1"1/4 și ieșire pe diferite dimensiuni, sifonul universal ALL IN ONE se utilizează pentru chiuvetă, lavoar și bideuri
- ▶ **PERFORMANT:** datorită tehnologiei bi-injecție, componentele sunt direct turnate în sifon ceea ce elimină riscul pierderii componentelor în timpul instalării
- ▶ **INSTALARE UȘOARĂ:** se conectează tubul de scurgere la ieșirea sifonului
- ▶ **UNIVERSAL:** equipped with a reductive ring 1"1/2 - 1"1/4 as input, and with several output dimensions, ALL IN ONE trap fits on sinks, wash hand basins and bidets
- ▶ **PERFORMANT:** thanks to bi-injection technology, the joints are directly molded into the trap which eliminates the risk of joint loss during installation
- ▶ **EASY INSTALLATION:** the evacuation tube need to be connected at trap's outlet

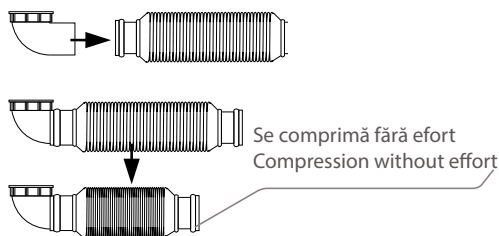
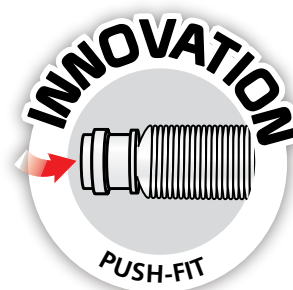
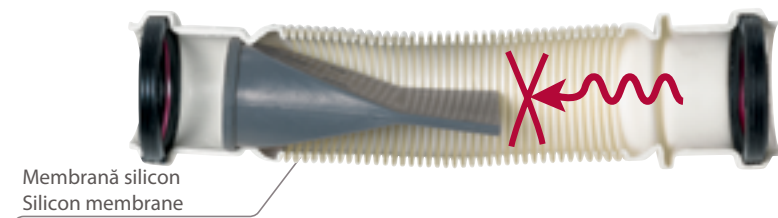
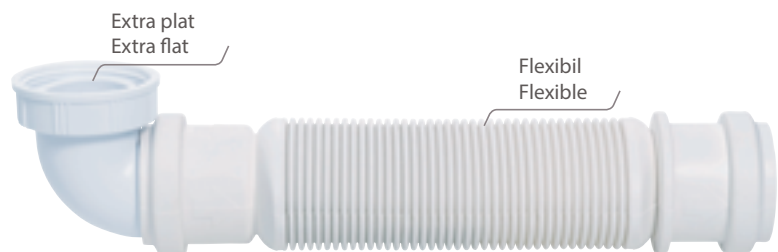


SENZO

Garantie  
**5**  
ANI

- ▶ **PERFORMANT:** echipat cu membrană de silicon care se deschide / închide la fluxul apei. Sifonul Senzo este ultra-subțire, cu o înălțime de numai 64 mm.
- ▶ **DISPONIBIL ÎN 2 VARIANTE:** Ø 32 și Ø 40 mm.
- ▶ **PUSH FIT:** fixați și instalarea este completă.
- ▶ **ANTI-MIROS:** datorită membranei de silicon.

- ▶ **PERFORMANT:** equipped with silicon membrane that opens/closes with water flow. Senzo trap is extra flat, with a height of only 64 mm.
- ▶ **AVAILABLE IN 2 TYPES:** Ø 32 and Ø 40 mm.
- ▶ **PUSH FIT:** connect and the montage is complete.
- ▶ **ANTI-ODOR:** thanks to silicon membrane.






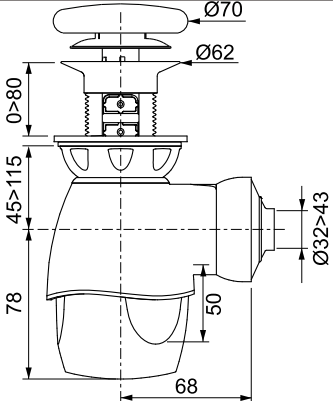
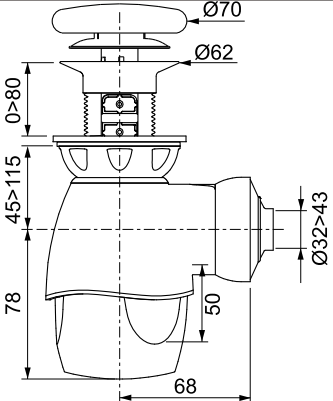
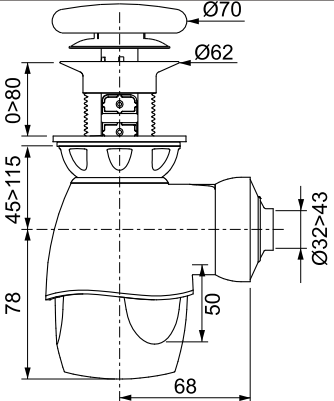
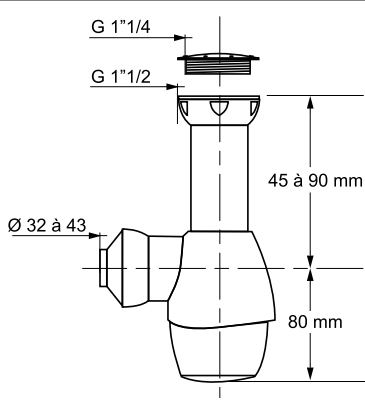
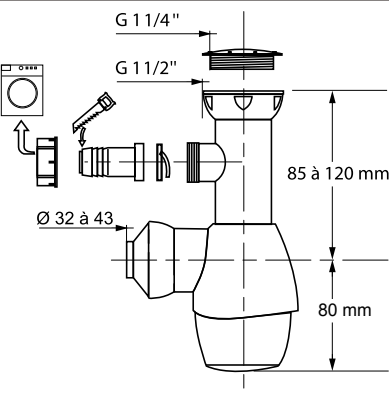


Pungă	Cutie
31160002	30950099
3375537147236	6425366001449
SIFON FLEXIBIL CU MEMBRANĂ ANTIMIROS, 1"1/2 - D40	
EXTRAFLAT WATERLESS MEMBRANE TRAP, 1"1/2 - D40	



ÎNAINTE  
BEFORE

DUPĂ  
AFTER

					
Denumire/Brand name	<b>ALL IN ONE</b>	<b>ALL IN ONE</b>	<b>ALL IN ONE</b>	-	-
Cutie	Cod produs/Reference	-	-	30950095	30950090
	Cod EAN/EAN code	-	-	6425366001401	6425366001357
Pungă	Cod produs/Reference	30717242	30717244	30717246	31180002
	Cod EAN/EAN code	3375537172429	3375537172443	3375537172467	3375537140435
Descriere	SIFON, CU VENTIL QUICK-CLAC CROMAT	SIFON, CU VENTIL QUICK-CLAC ALB	SIFON, CU VENTIL QUICK-CLAC WENGE	SIFON UNIVERSAL, 1"1/4-1"1/2, ALB	SIFON UNIVERSAL, 1"1/4-1"1/2, ALB CU RACORDARE MAȘINĂ SPĂLAT
Description	TRAP WITHOUT OVERFLOW, CHROME PLATED QUICK-CLAC PLUG	TRAP WITHOUT OVERFLOW, WHITE QUICK-CLAC PLUG	TRAP WITHOUT OVERFLOW, WENGE QUICK-CLAC PLUG	UNIVERSAL TRAP, ADJUSTABLE IN HEIGHT	UNIVERSAL TRAP, ADJUSTABLE IN HEIGHT, WHITE WITH EXTRA CONNECTION
Diagrama/Diagram					





Denumire/Brand name	<b>TEOS</b>			
Cod produs/Reference	31260101	31260201	31270101	31270201
Cod EAN/EAN code	3375537162260	3375537162277	3375537162284	3375537162314
Descriere	SIFON ABS CROMAT, SCURT, INEL LAT	SIFON ABS CROMAT, SCURT, INEL ROTUND	SIFON ABS CROMAT, LUNG, INEL LAT	SIFON ABS CROMAT, LUNG, INEL ROTUND
Description	CHROME PLATED ABS TRAP, SHORT, FLAT SHAPED RING	CHROME PLATED ABS TRAP, SHORT, ROUND SHAPED RING	CHROME PLATED ABS TRAP, LONG, FLAT SHAPED RING	CHROME PLATED ABS TRAP, LONG, ROUND SHAPED RING
Diagrama/Diagram				

# NORME NF PENTRU LAVOAR, CHIUVEȚĂ, BIDEU - CRITERII PRINCIPALE

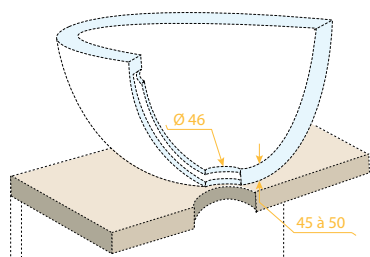
## NF NORM FOR SINKS, BASINS, BIDETS - MAIN CRITERIA



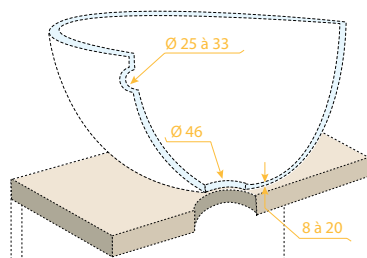
### DIMENSIUNI LAVOAR (MM)

### SINK DIMENSIONS (MM)

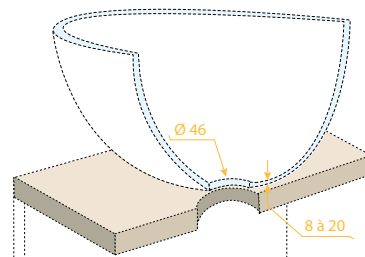
▶ **CU PREAPLIN INTEGRAL**  
▶ WITH INTEGRATED OVERFLOW



▶ **CU PREAPLIN EXTERIOR**  
▶ WITH EXTERIOR OVERFLOW



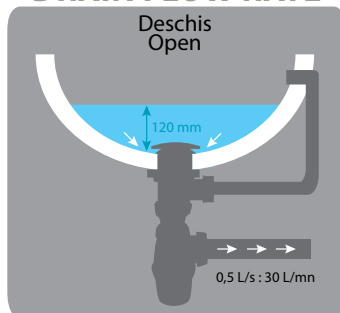
▶ **FĂRĂ PREAPLIN**  
▶ WITHOUT OVERFLOW



**ALIMENTARE: 12 L/MIN**  
**WATER SUPPLY: 12 L/MIN**

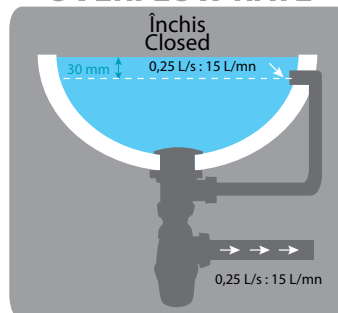
### DEBIT SCURGERE

### DRAIN FLOW RATE



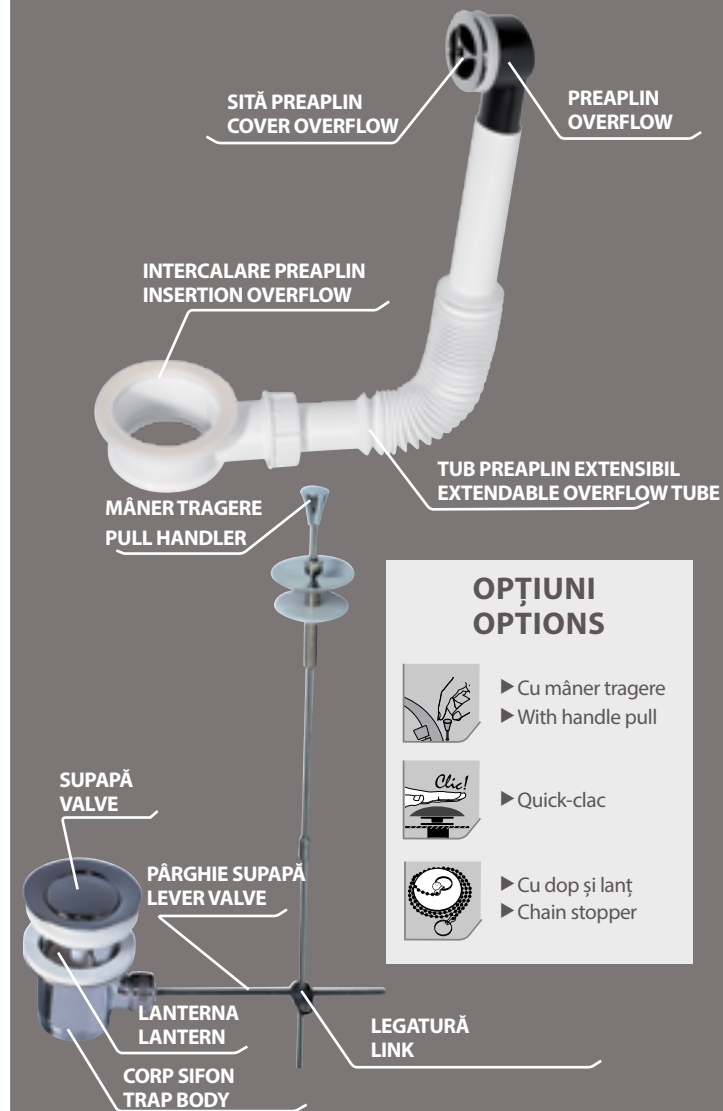
### DEBIT PREAPLIN

### OVERFLOW RATE



## GLOSAR

## GLOSSARY



Garantie  
**5**  
ANII



## SIFON UNIVERSAL ALL IN ONE TRAP

- ▶ **UNIVERSAL:** echipat cu un inel cu reducere la intrare 1"1/2 - 1"1/4 și ieșire pe diferite dimensiuni, sifonul universal ALL IN ONE se utilizează pentru chiuvetă, lavoar și bideuri
- ▶ **PERFORMANT:** datorită tehnologiei bi-injecție, componentele sunt direct turnate în sifon ceea ce elimină riscul pierderii componentelor în timpul instalării
- ▶ **INSTALARE USOARA:** se conectează tubul de scurgere la ieșirea sifonului.

- ▶ **UNIVERSAL:** equipped with a reductive ring 1"1/2 - 1"1/4 as input, and with several output dimensions, ALL IN ONE trap fits to sinks, wash hand basins and bidets
- ▶ **PERFORMANT:** thanks to bi-injection technology, the joints are directly molded into the trap which eliminates the risk of joint loss during installation
- ▶ **EASY INSTALATION:** the evacuation tube need to be connected at trap's outlet



### SIFON UNIVERSAL COMPLET

- ▶ Conceput pentru toate tipurile de lavoar, chiuvetă și bideu, este disponibil în urmatoarele variante:
  - cu preaplin integrat sau fără preaplin,
  - cu preaplin exterior,
  - ansamblul fără preaplin se montează la distanța de până la 80 mm,
  - ansamblul cu preaplin se montează la distanța de pana la 50 mm,
  - în funcție de necesitate.

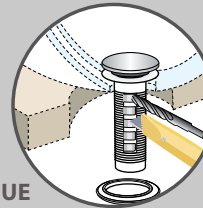
### COMPLETE UNIVERSAL SIPHON

- ▶ Designed for all types of basins, sinks and bidets, is available in the following models:
  - with integrated overflow or without overflow,
  - with exterior overflow,
  - the assembly without overflow can be installed up to 80 mm distance,
  - the assembly with overflow can be installed up to 50 mm distance,
  - pending the necessity.



- ▶ **PERFORMANT:** corpul sifonului pentru lavoar și chiuvetă cu preaplin integrat este desigilabil pe toată înălțimea produsului. Această soluție permite reglarea corespunzătoare a evacuării preaplinului în funcție de spațiul dintre lavoar și sifon.

- ▶ **PERFORMANCE:** the trap's body for basin and sink with integrated overflow is unsealed on his entire height. This solution allows afferent adjusting of overflow evacuation pending the space between basin and trap.



### ▶ ECONOMIE DE SPAȚIU DATORITĂ:

- dimensiunii reduse a sifonului,
- o soluție inovatoare - varianta compactă a sifonului pentru o mai mare economie de spațiu.

### ▶ SAVE SPACE DUE TO:

- the small size of the trap,
- inovative solution - compact trap version for a bigger space economy.



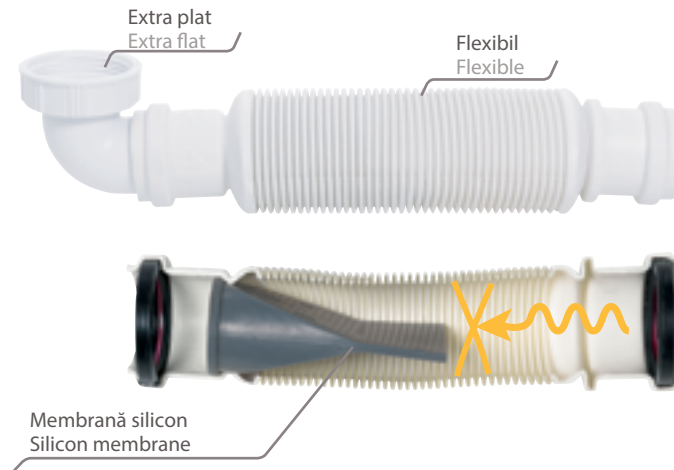
SENZO

Garantie  
**5**  
ANI



ECONOMIE  
DE SPAȚIU

- ▶ **PERFORMANT:** echipat cu membrană de silicon care se deschide / închide la fluxul apei. Anti-miros datorită membranei din silicon
- ▶ **EXTRA PLAT:** fără gardă de apă, sifonul SENZO depășește constrângerile legate de rigiditate și instalare
- ▶ **2 DIMENSIUNI DISPONIBILE:** Ø 32 și Ø 40 mm
- ▶ **PUSH FIT:** fixați și instalarea este completă
- ▶ **PERFORMANT:** equipped with silicon membrane that opens/closes with water flow. Anti-odors thanks to silicon membrane.
- ▶ **EXTRA FLAT:** without water guard, SENZO trap exceeds the rigidity and installation constraints
- ▶ **2 DIMENSIONS AVAILABLE:** Ø 32 and Ø 40 mm
- ▶ **PUSH FIT:** connect and the montage is done





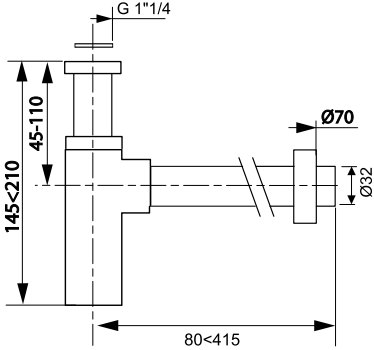
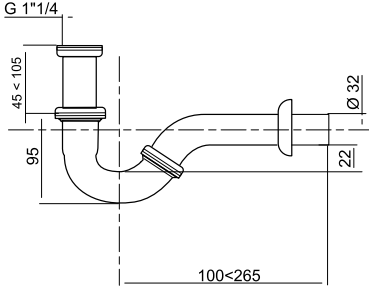
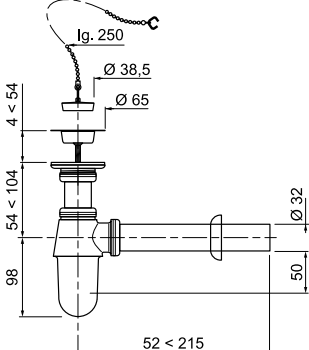
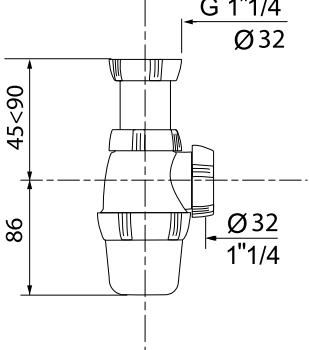


ÎNAINTE  
BEFORE





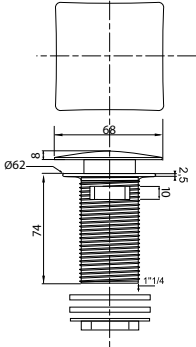
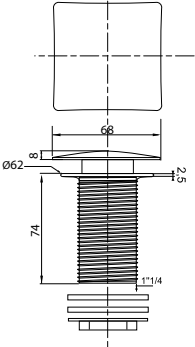
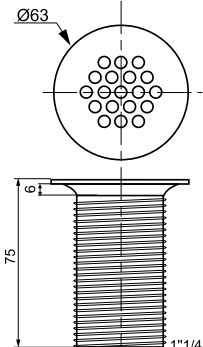
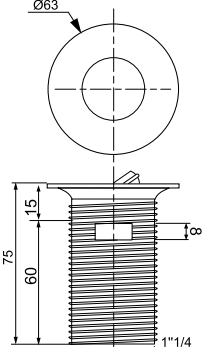


DUPĂ  
AFTER





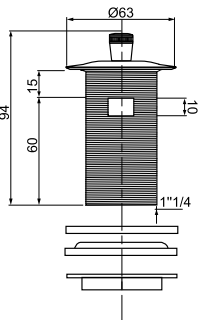
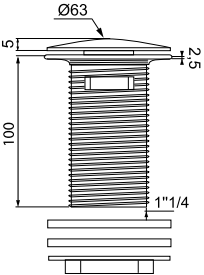
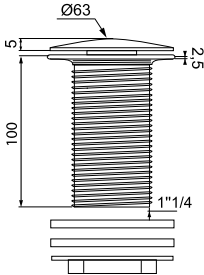
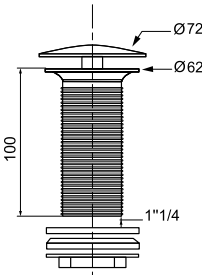
Pungă	Cutie
31560002	30950100
3375537147250	6425366001456
SIFON FLEXIBIL CU MEMBRANĂ ANTIMIROS, 1"1/4 - D32	
EXTRAFLAT WATERLESS MEMBRANE TRAP, 1"1/4 - D32	

				
Denumire/Brand name	<b>DESIGN</b>	-	-	-
Cutie	Cod produs/Reference	-	-	30950091
	Cod EAN/EAN code	-	-	6425366001364
Pungă	Cod produs/Reference	31650002	SL231C	34578002
	Cod EAN/EAN code	3375537135196	3375536020820	3375536033806
Descriere	SIFON ALAMĂ CROMAT, REGLABIL, PĂTRAT, 1"1/4	SIFON S CU LEGATURĂ PERETE, ALAMĂ CROMATĂ, PT LAVOAR/BIDEU, D32 - 1"1/4	SIFON PLUS VENTIL ALAMĂ, CROMAT 1"1/4	SIFON LAVOAR, REGLABIL, TIP BUTELIE, PLASTIC ALB, 1"1/4 - D32
Description	ADJUSTABLE IN HEIGHT FROM 145 TO 210 MM, CHROMED BRASS	MATT NICKEL-PLATED BRASS TRAP	TRAP WITH BRASS PLUG, CHROMED 1"1/4	AUTOMATIC BATH WASTE WITH OVERFLOW, CHROMED, INOX CABLE, ADJUSTABLE WASTE
Diagrama/Diagram				



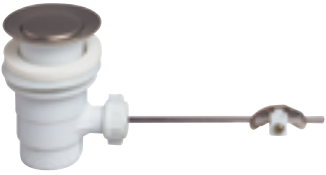

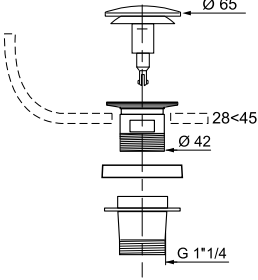
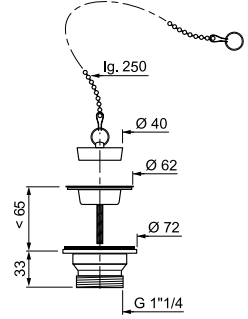
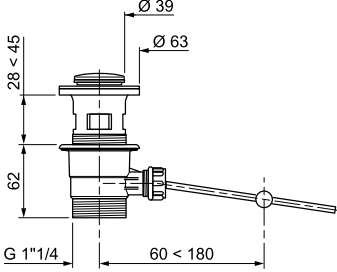
## SCURGERI LAVOAR WASHBASIN TRAPS

				
Denumire/Brand name	-	-	-	-
Cod produs/Reference	30717914	30717915	32040003	32050001
Cod EAN/EAN code	3375537178735	3375537178742	3375539059391	3375539054044
Descriere	VENTIL ALAMĂ CROMAT, CLAPETĂ PĂTRATĂ CU QUICK-CLAC, CU PREAPLIN, 75MM	VENTIL ALAMĂ CROMAT, CLAPETĂ PĂTRATĂ CU QUICK-CLAC, FĂRĂ PREAPLIN, 75MM	VENTIL ALAMĂ CROMAT, GRILĂ CU 19 ORIFICII, FĂRĂ PREAPLIN, 75MM	VENTIL ALAMĂ CROMAT, CU DOP ROTATIV - "ANTIVANDAL", CU PREAPLIN, 75MM
Description	QUICK-CLAC TRAP, 75 MM WITH OVERFLOW, CHROMED BRASS	QUICK-CLAC TRAP, 75 MM WITHOUT OVERFLOW, CHROMED BRASS	TRAP, 75 MM - 19-HOLE FLAT GRID, CHROMED BRASS, SPECIALLY DESIGNED FOR BOWL OR WASHBASIN, WITHOUT OVERFLOW	TRAP WITH ROTATING PLUG, 75 MM WITH OVERFLOW, CHROMED BRASS
Diagrama/Diagram				

## SCURGERI LAVOAR WASHBASIN TRAPS

				
Denumire/Brand name	-	-	-	-
Cod produs/Reference	32050103	32140201	32140301	32060002
Cod EAN/EAN code	3375539059421	3375537147908	3375537147915	3375537140282
Descriere	VENTIL ALAMĂ CROMAT, DOP 1/4 TURĂ, CU PREAPLIN, 75MM	VENTIL ALAMĂ CROMAT, CLAPETĂ ROTUNDĂ CU QUICK-CLAC, CU PREAPLIN, 100MM	VENTIL ALAMĂ CROMAT, CLAPETĂ ROTUNDĂ CU QUICK-CLAC, FĂRĂ PREALIN, 100MM	VENTIL ALAMĂ CROMAT, FĂRĂ PREAPLIN, 100MM
Description	1/4-TURN TRAP, 75 MM WITH OVERFLOW, CHROMED BRASS	QUICK-CLAC TRAP, 100 MM WITH OVERFLOW, CHROMED BRASS	QUICK-CLAC TRAP, 100 MM WITHOUT OVERFLOW, CHROMED BRASS	TRAP, 100 MM FIXED DOME, CHROMED BRASS
Diagrama/Diagram				



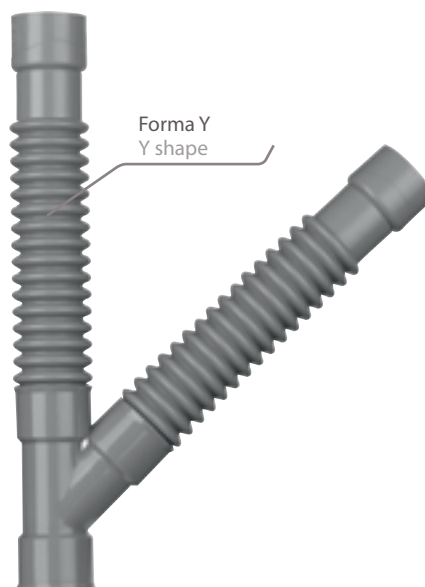
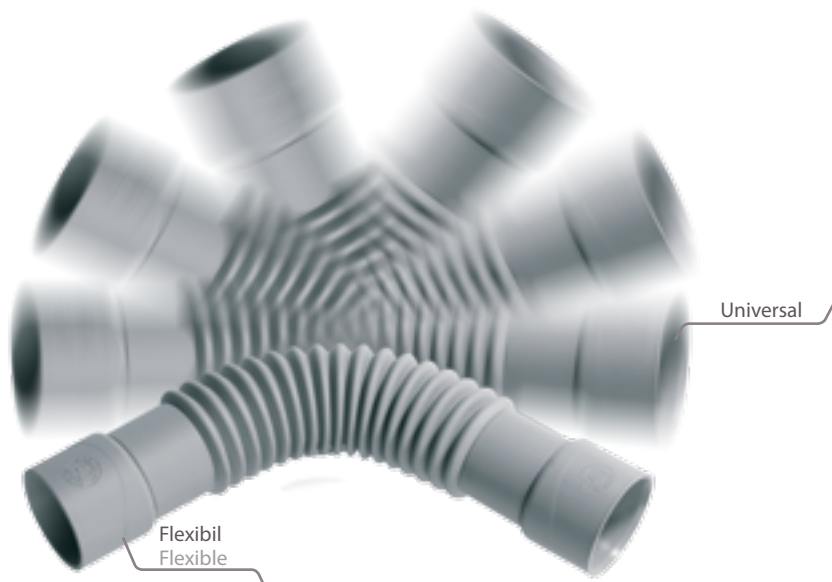
					
Denumire/Brand name	-	-	-	-	
Cutie	Cod produs/Reference	30950088	30950081	30950086	30950101
	Cod EAN/EAN code	6425366001333	6425366001265	6425366001319	6425366001463
Pungă	Cod produs/Reference	32500201	SP174	SP201	451-1-114
	Cod EAN/EAN code	3375539040467	3375530097613	337553009851	6420367000187
Descriere	VENTIL PLASTIC, CU PREAPLIN, QUICK-CLAC INOX, 1"1/4	VENTIL SCURT, PLASTIC, SITĂ INOX, CU DOP ȘI LANȚ, 1"1/4	VENTIL AUTOMAT, LAVOAR ȘI BIDEU, PLASTIC, CAPAC INOX, CU PREĂPLIN, 1"1/4	SIFON PISOAR, PLASTIC ALB	
Description	QUICK-CLAC TRAP, AND PLUG IN STAINLESS STEEL, PLASTIC BODY	PLASTIC PLUG, 250 MM CHAIN WITH RING	AUTOMATIC TRAP, PLASTIC, WITH OVERFLOW, INTERIOR PLUG IN STAINLESS STEEL	URINAL BOTTLE TRAP, WHITE	
Diagrama/Diagram				-	

## MAGICOUDE

Garantie  
**5**  
ANI

**Gata cu calculatul unghiului!**  
**No more angle to measure!**

- ▶ **INGENIOS:** datorită structurii sale flexibile, se stabilește unghiul dorit de la 0° la 180° creând două planuri diferite în spațiu
- ▶ Compensează neconcordanțe între 2 tuburi. Poate fi comprimat pentru instalare pe conducte deja instalate sau în locuri greu accesibile. Corpul suplu absoarbe fenomene de contracție și expansiune
- ▶ **PRODUSE DIN PVC,** racordurile **MAGICOUDE** sunt rezistente la acțiunea detergenților existenți pe piață, precum și la temperatura ambientală
- ▶ **DE CULOARE GRI,** precum sistemul de evacuare din PVC, se integrează în sistem
- ▶ **INGENIOUS:** thanks to its flexible structure, it takes the desired angle from 0° to 180° and creates two different planes in space
- ▶ Compensates misalignments between 2 tubes. It can be compressed for installation on pipes already in place or in difficult to reach places. The supple body absorbs contraction and expansion phenomena
- ▶ **PRODUCED FROM PVC** the **MAGICOUDE** connectors are resistant to detergents available on market and, also to ambiental temperature
- ▶ **COLORED GREY** just like the PVC drainage system, it integrates into the system

MAI MULTE VARIANTE  
DISPONIBILE:

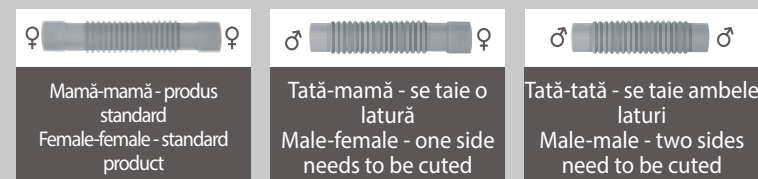
- ▶ prin lipire: Ø 32, 40 și 50 - un produs universal cu aplicare multiplă

AVAILABLE IN SEVERAL  
TYPES:

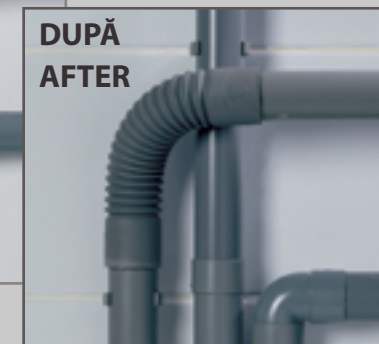
- ▶ With glue: Ø 32, 40 and 50 - one product with multiple application

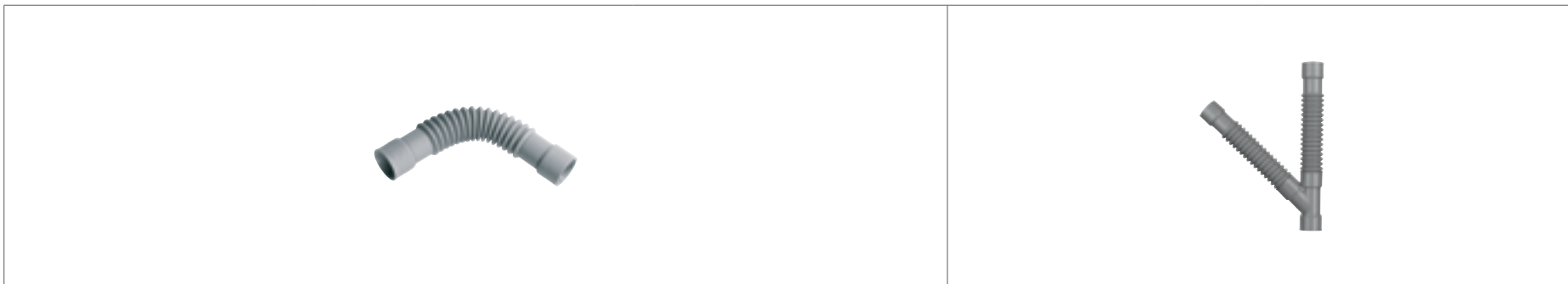
## MOD FOLOSIRE:

## HOW TO USE IT:



- ▶ Prin fixare: Ø 32, 40 și 50 - mamă-mamă și tată-mamă
- ▶ Prin lipire Ø 100/110 - mamă-mamă
- ▶ Prin lipire: Ø 32, 40 și 50 - forma Y, universal
- ▶ With fixing: Ø 32, 40 and 50 - female-female and male-female
- ▶ With glue: Ø 100/110 - female-female
- ▶ With glue: Ø 32, 40 AND 50 - Y shape, universal






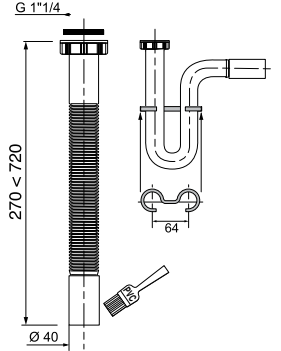
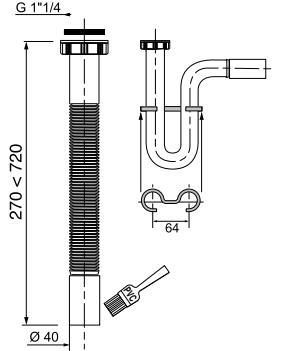
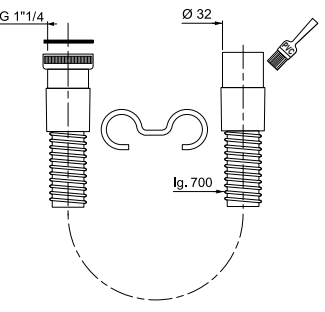
ÎNAINTE  
BEFOREDUPĂ  
AFTER






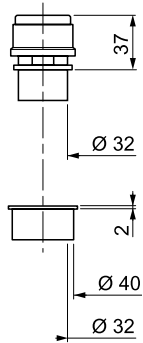
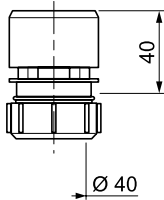
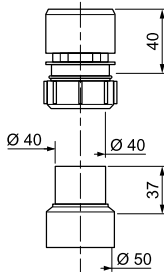
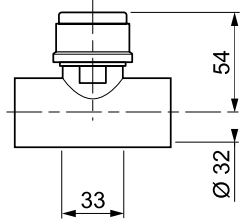
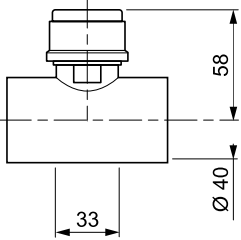


Denumire/Brand name	<b>MAGICOUDE</b>			<b>MAGICOUDE</b>	
Cod produs/Reference	79008001	79009005	79010003	79012001	79011001
Cod EAN/EAN code	3375537140053	3375537142231	3375539048340	3375536037033	3375539049712
Descriere	RACORD UNIVERSAL D40	RACORD UNIVERSAL D32	RACORD UNIVERSAL D50	RACORD UNIVERSAL "Y" D32	RACORD UNIVERSAL "Y" D40
Description	UNIVERSAL SOLVENT WELD DIA. 40	UNIVERSAL SOLVENT WELD DIA. 32	UNIVERSAL SOLVENT WELD DIA. 50	UNIVERSAL "Y" SOLVENT WELD DIA. 32	UNIVERSAL "Y" SOLVENT WELD DIA. 40
Diagrama/Diagram					



Denumire/Brand name	<b>MAGICOUDE</b>		<b>MAGICOUDE</b>		
Cod produs/Reference	79019001	79020001	79010001	RT32000	RT40000
Cod EAN/EAN code	3375539042058	3375539042768	3375539042713	3375536024408	3375536024392
Descriere	RACORD PUSH FIT D32, MAMĂ-MAMĂ	RACORD PUSH FIT D40, MAMĂ-MAMĂ	RACORD D50, MAMĂ-MAMĂ	RACORD D32, MAMĂ-MAMĂ	RACORD D40, MAMĂ-MAMĂ
Description	FEMALE - FEMALE DIA. 32 PUSH FIT	FEMALE - FEMALE DIA. 40 PUSH FIT	FEMALE - FEMALE DIA. 50 SOLVENT WELD, GREY	FEMALE - FEMALE DIA. 32 SOLVENT WELD, GREY	FEMALE - FEMALE DIA. 40 SOLVENT WELD, GREY
Diagrama/Diagram					





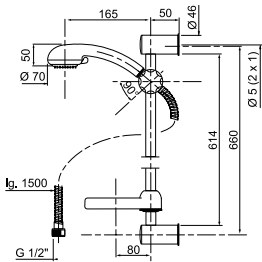
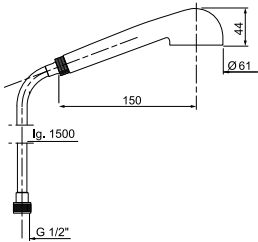
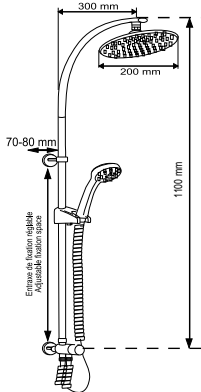
					
Denumire/Brand name	-	-	-	-	-
Cod produs/Reference	73140001RO	SP1100RO	SP1200RO	30718261	30718263
Cod EAN/EAN code	3375536033585	3375536001188	3375536001195	3375537182206	3375537182220
Descriere	RACORD EXTENSIBIL 1 1/4", D32-D40	RACORD EXTENSIBIL LAVOAR, PIULIȚĂ PLASTIC, 1 1/4" D 32 MM	RACORD FLEXIBIL LAVOAR, PIULIȚĂ METALICĂ, CROMATĂ, 1 1/4" D 32 MM	RACORD EXTENSIBIL D32/40 ALB	RACORD EXTENSIBIL D32/40 CROMAT
Description	EXTENDABLE CONNECTOR 1 1/4" - DIA. 40 MM	EXTENDABLE CONNECTOR 1 1/4" - DIA. 32 MM	SPIRAL CONNECTOR 1 1/4" - DIA. 32 MM	EXTENDABLE CONNECTOR D32/40 WHITE	EXTENDABLE CONNECTOR D32/40 CHROMED
Diagrama/Diagram				-	-





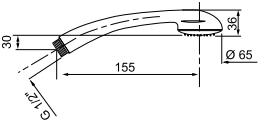
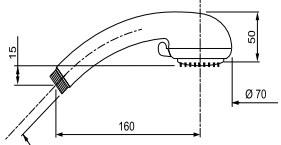
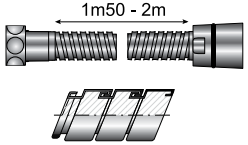
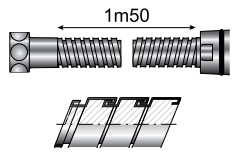
					
Denumire/Brand name	-	-	-	-	-
Cod produs/Reference	79015002	79025002	VP35	79016002	79017002
Cod EAN/EAN code	3375536026259	3375536022909	3375530119216	3375536022954	3375536022848
Descriere	PIESĂ ANTIVID DIAM 40	PIESĂ ANTIVID DIAM 32	PIESĂ ANTIVID DIAM 50, CU MANȘON	PIESĂ ANTIVID, FORMA T, DIAM 32	PIESĂ ANTIVID, FORMA T, DIAM 40
Description	STRAIGHT VENTA PIPE DIA. 40 SOLVENT WELD	STRAIGHT VENTA PIPE DIA. 32	STRAIGHT VENTA PIPE DIA. 40 SCREW FITTING OR DIA. 50 SOLVENT WELD	"T" VENTA PIPE DIA. 32 SOLVENT WELD	"T" VENTA PIPE DIA. 40 SOLVENT WELD
Diagrama/Diagram					

# HIDROTERAPIE HYDROTHERAPY





					
Denumire/Brand name	<b>LOVE'O CITY</b>		<b>Kit CICIA</b>	<b>EMERAUDE</b>	<b>OVALYS</b>
Cod produs/Reference	60720083	60720084	65250201	64010101	68320001
Cod EAN/EAN code	3375537200054	3375537200061	3375537127788	3375539075483	3375537159499
Descriere	COLOANA DUȘ LOVE'O CITY MECA	COLOANA DUȘ LOVE'O CITY THERMO	KIT DUȘ CROMAT 2 JETURI	SET CROMAT, FURTUN+PARA DUȘ, 1 JET	COLOANĂ DUȘ OVALYS
Description	SHOWER COLUMN LOVE'O CITY MECA	SHOWER COLUMN LOVE'O CITY THERMO	KIT CICIA CHROMED, 2 JETS	CHROMED KIT: HOSE+SHOWER HEAD, 1 JET	DUAL-FUNCTION SHOWER COLUMN
Diagrama/Diagram					

				
Denumire/Brand name	<b>BASO</b>	<b>CICIA</b>	-	-
Cod produs/Reference	63280001	63290001	62010002	62070001
Cod EAN/EAN code	3375539068744	3375539068751	3375536032243	3375537120499
Descriere	PARĂ DUȘ CROMATĂ, ANTICALCAR, 1 JET	PARĂ DUȘ CROMATĂ, ANTICALCAR, 2 JETURI	FURTUN DUȘ EXTENSIBIL INOX 1,5 - 1,75 M	FURTUN DUȘ INOX, CU DUBLĂ AGRAFARE, ULTRAREZISTENT 1,5 M
Description	CHROMED, SIMPLE TO USE, 1 JET, ANTI-LIMESCALE SYSTEM	CHROMED, SIMPLE TO USE, 2 JETS, ANTI-LIMESCALE SYSTEM	DOUBLE FASTENING CHROME EXTENDABLE FLEXIBLE HOSE	HIGH STRENGTH DOUBLE FASTENING CHROME 1,50 M
Diagrama/Diagram				

## NOTES

## NOTES

## NOTES

## NOTES

## NOTES



## NOTES

## NOTES

## NOTES

# TERMENI ȘI CONDIȚII DE COMERCIALIZARE

## Preambul

WIRQUIN Romania, în calitate de vânzător este una dintre subsidiarele grupului francez FORCE 5 (WIRQUIN Group), specializat în producția și distribuția de produse sanitare: capace wc, scurgeri, racorduri, hidroterapie.

Pentru comercializarea produselor fabricate, WIRQUIN utilizează următorii termeni și condiții.

## Scopul contractului

Vânzătorul se angajează să comercializeze și să livreze Clientului produsele solicitate, în conformitate cu condițiile stabilite expuse mai jos.

## Condiții de livrare

Vânzătorul se angajează să livreze Clientului produsele solicitate în termen de 5-30 zile lucrătoare.

Cu excepția unui acord expres, termenul de livrare este orientativ. Depășirea termenului de livrare nu poate da naștere penalizărilor, daunelor, anularea sau înlocuirea comenzilor în curs de către client.

Se consideră caz de forță majoră imposibilitatea de a efectua livrări cauzate de război, revoluție, incendiu, inundație, grevă, carantină, accidente, imposibilitatea livrării componentelor de la furnizori, circumstanțe climaterice nefavorabile care împiedică fluxul normal al transportatorului, restricții de trafic impuse de autoritățile locale etc.

## Garanția produselor

WIRQUIN atestă conformitatea produselor comercializate cu standardele și reglementările europene în vigoare. Produsele WIRQUIN sunt fabricate respectând drepturile omului și ale copilului, precum și legislația socială în vigoare în țara de producție.

Produsele sunt garantate împotriva oricărui defect de fabricație sau defecțiuni neevidente la momentul vânzării inițiale, cu excepția pieselor și a eșantioanelor destinate pentru expoziții, sub rezerva condițiilor și limitărilor de mai jos.

Garanția intră în vigoare de la data achiziționării de către consumator, în baza bonului fiscal (garanția nu va aplica în lipsa bonului fiscal menționat).

Pentru clienții profesioniști (din industria sanitară), s-a convenit în mod expres că data intrării în vigoare a garanției este data de instalare a produsului (factura de instalare sau de vânzare fiind dovada).

Garanția este limitată, WIRQUIN putând alege fie o rambursare sub formă de discount, fie

repararea sau înlocuirea cu o parte identică cu partea recunoscută ca fiind defectă sau responsabilă pentru funcționarea incorectă. În nici un caz nu se vor putea pretinde: costurile forței de muncă, costurile de călătorie, în special daune pentru întârzierea dreptului proprietății sau în alt mod. WIRQUIN nu este răspunzător iar garanția nu poate fi invocată în caz de utilizare anormală a produsului, cum ar fi în special: instalarea necorespunzătoare sau montajul incorect; întreținerea necorespunzătoare de către utilizator; utilizarea produselor de curățenie cu uz industrial sau nedestinate instalațiilor sanitare, sau produse chimice; atacurile substanțelor sau organismelor transportate sau conținute în apă sau elemente externe, cum ar fi rozătoarele; drenarea uleiului fierbinte sau a organismelor lichide la temperaturi extreme, neglijență în manipulare; accidente și coliziuni, deteriorarea cu corpuri străine; modificarea produsului original; asamblare sau montarea incorectă (în special nerespectarea mențiunilor furnizate împreună cu produsul); depozitare neadecvată; daune provocate în timpul unei operațiuni de transport; daune provocate în timpul unei operații de modificare sau de deschidere a ambalajului (lista nu este completă). WIRQUIN nu este în nici un fel responsabil pentru calitatea, presiunea și debitul rețelei de alimentare cu apă, de variațiile care pot afecta buna funcționare a produsului.

WIRQUIN garantează clientului împotriva oricăror plângeri sau revendicări ale terților în ceea ce privește produsele sale, în special de siguranță, calitate, drepturile de proprietate intelectuală și industrială. Garanția este aplicabilă numai după judecata și epuizarea mijloacelor de recurs și / sau acord de compromis ratificate de WIRQUIN. Garanția nu acoperă daunele indirecte, comerciale, pierderile de exploatare, sau alte daune de imagine.

Orice furnizare de piese de schimb din afara perioadei de garanție va fi obiectul de facturare pentru piesele menționate și costurile de expediere aferente.

Cu excepția cazului convenit în mod expres, WIRQUIN nu suportă consecințele unei operațiuni de retragere sau de rechemare a produselor, atunci când acest lucru se realizează exclusiv la inițiativa clientului. Numai operațiunile de rechemare efectuate la cererea WIRQUIN în sine sau a unei autorități administrative vor fi acceptate de către WIRQUIN în acord cu clientul, fără nici o compensație suplimentară.

# PURCHASING TERMS AND CONDITIONS

## Preamble

The Seller is one of the subsidiaries of French group FORCE 5 ("WIRQUIN GROUP") specialized in manufacturing and distributing plumbing and sanitary products such as toilet seats, drainage products, WC fittings, hydrotherapy fittings.

The Buyer is interested in purchasing the Seller's products according following terms and conditions.

## Purpose of the contract

By this agreement, the Seller undertakes to sell and deliver to the Buyer, the requested products, according terms and conditions agreed as exposed hereinafter.

## Delivery terms

The Seller undertakes to deliver the products according lead time (from 5 to 30 working days). Except contradictory express agreement from WIRQUIN, the delivery times are indicative. Going beyond them cannot give rise to penalty, damages, deduction, cancellation of orders in progress, nor to replacement by the client.

Notably considered as cases of major force discharging WIRQUIN from its obligation to deliver are: war, riots, fire, flooding, strikes, lock-out, accidents, the impossibility of obtaining supplies, unfavourable climatic circumstances preventing normal flow of carriers, traffic bans imposed by public authorities, etc.

## Products warranty

WIRQUIN certifies that the products it markets are conform to European regulations and standards in force on the day of the present document and that they are manufactured respecting human and child rights, and the social legislation in force in the country of production.

The products are guaranteed against any manufacturing defect or malfunctions not apparent at the time of the initial sale, excluding wearing parts and samples intended for exhibition (not guaranteed), for the duration specified, subject to the conditions and limitations stated below. The guarantee runs from the date of purchase by the non-professional consumer client, the sales receipt being proof (the guarantee will not be able to be applied in the absence of presentation of the said receipt).

For professional clients (professionals in plumbing or the sanitary industry), it is expressly agreed that it is the date of installation of the product which will mark the starting point of the

guarantee (the installation or sales invoice of the WC Pack being proof).

The guarantee is limited, for WIRQUIN to choose, either a reimbursement by credit note or the repair or replacement by a part identical to the part(s) acknowledged as being defective or responsible for the incorrect operation. Under no circumstances will he be able to claim: labour costs, travelling costs, damages notably for loss of enjoyment of property or otherwise. The issue of the liability of WIRQUIN cannot be raised, and the guarantee relied upon, in case of abnormal use of the product, such as notably: installation not conforming or incorrectly fitted; insufficient maintenance by the user; use of cleaning products notably industrial or not intended for plumbing, or chemical products; attacks by substances or bodies carried by or contained in the water or external elements such as rodents; draining of boiling oil or liquid bodies at extreme temperatures, negligence in handling; accidents and collisions, deterioration by foreign bodies; modification of the original product; incorrect assembly or use of the fitting (notably non-respecting of the indications appearing on the manual supplied with the product); lack of care or storage; damage occasioned during a transport operation; damage occasioned during a modification operation or opening of the packaging (list not complete). WIRQUIN is in no way responsible for the quality, the pressure, and the flow of the water supply network, variations of which are likely to affect the proper operation of the product.

WIRQUIN guarantees the client against any complaints or claims of third parties in relation to its products, notably safety, quality, intellectual and industrial property rights. The guarantee is only applicable after judgment and exhaustion of the means of recourse and/or compromise agreement ratified by WIRQUIN. The guarantee does not cover indirect, commercial damages, operating losses, or other image damage.

Any supply of spare parts outside of the guarantee period will be the subject of invoicing for the said parts and related dispatch costs.

Unless expressly agreed, WIRQUIN does not bear the consequences of an operation of recall or withdrawal of products, when this is carried out solely at the initiative of the client. Only the recall operations carried out at the request of WIRQUIN itself or of an administrative authority will be accepted by WIRQUIN in agreement with the client, without any additional compensation.

***wirquin***

**WIRQUIN ROMÂNIA S.A.**

Str. Preciziei nr. 3, sector 6,  
062202, București, România

Tel/Fax: +4 021 352 66 01

OAMENII APRECIAZĂ PRODUSELE  
PENTRU CEEA CE SE VEDE, ▶



PROFESIONIȘTII ALEG WIRQUIN PENTRU  
TEHNOLOGIA CARE NU SE VEDE.



ECONOMISEȘTE TIMP LA MONTAJ  
pana la  
up to  
**50%**  
TIME SAVER

## CHRONO

Cadru metalic cu structură autoportantă  
Metalic frame for concealed cistern

Instalare fără instrumente și ajustări  
Installation without tools or adjustments  
Montaj rapid și intuitiv  
Quick and intuitive montage

**wirquin**  
**PRO**