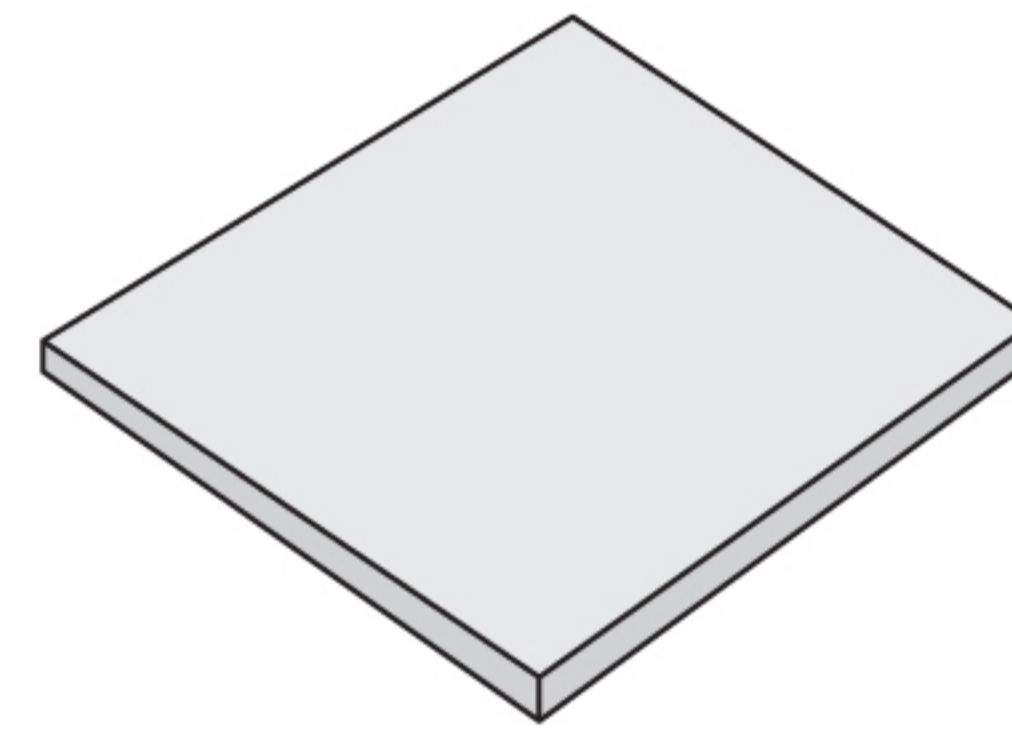


Cu o singură muchie aparentă



Cu 2 muchii aparente

Grosime dale	Dimensiuni în cm	Greutate cca. kg/buc.	Greutate cca. kg/m ²	Necesar cca. buc./m ²
3,8 cm	40 x 40	13,40	82,0	6,25
3,8 cm cu 1 sau 2 muchii aparente	40 x 40	13,40	-	6,25

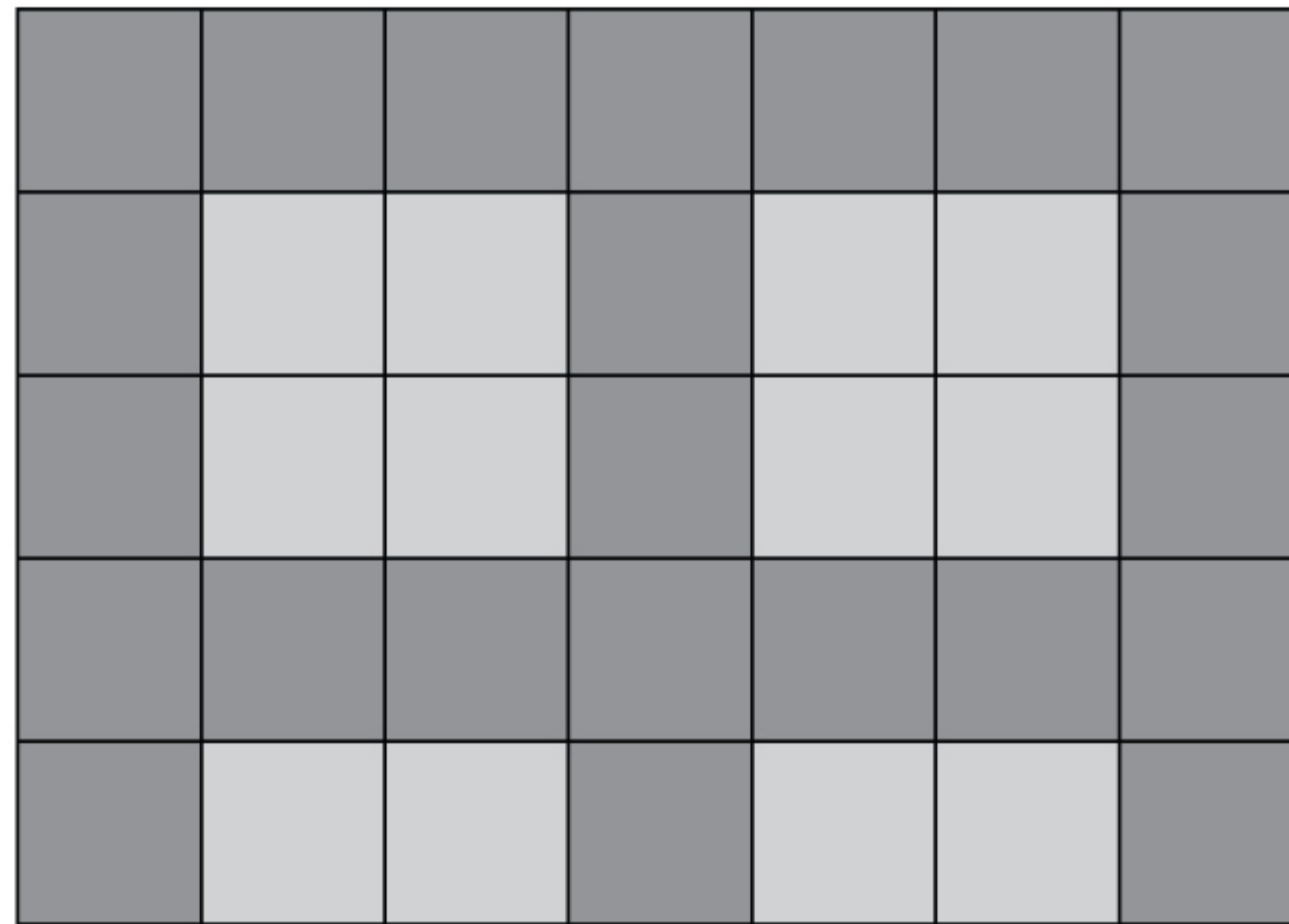
Recomandat pentru: terase, grădini de iarnă, scări, alei de grădină și din jurul casei, curți interioare, trotuare, etc.

Elemente de distanțiere: nu.

Culori: bej, maro, verde alpin.

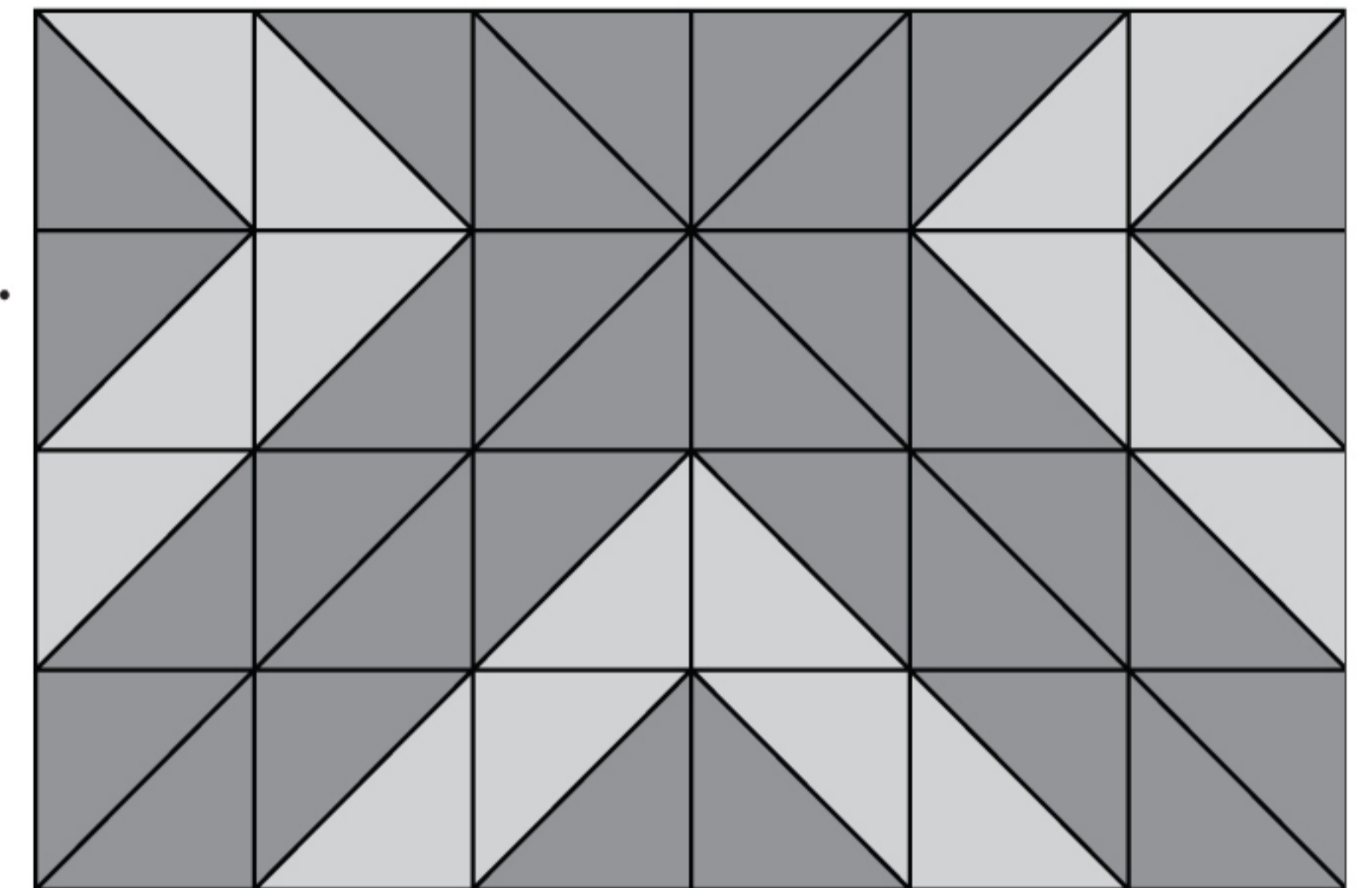
Model 1

Necesar pe m²:
40 x 40 cm cca. 6,25 buc.



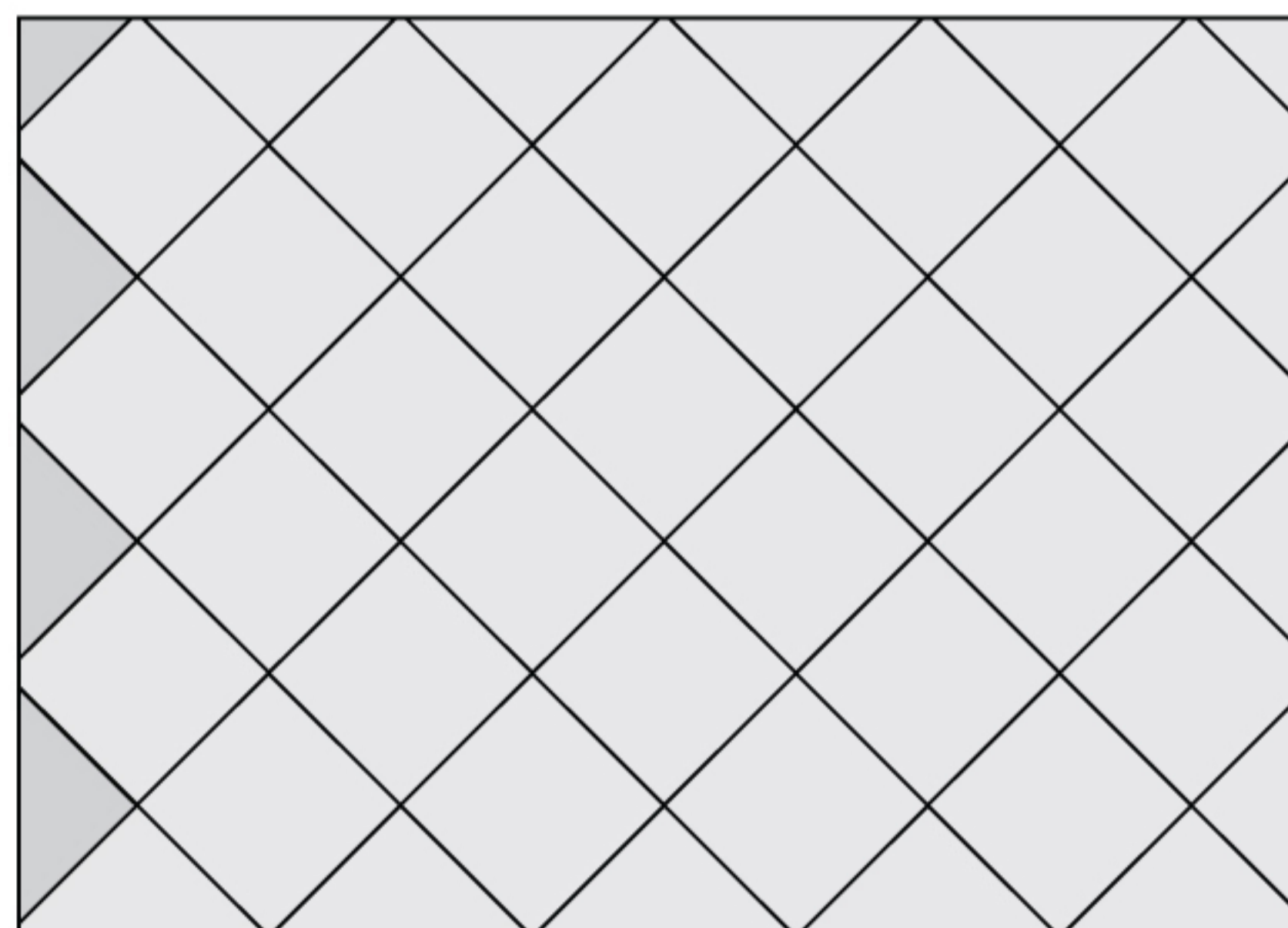
Model 2

Necesar pe m²:
40 x 40 cm cca. 6,25 buc.



Model 3

Necesar pe m²:
40 x 40 cm cca. 6,25 buc.



Model 4

Necesar pe m²:
40 x 40 cm cca. 6,25 buc.

